

タテ型 S



ブラック

ライトグレー

材質	本体：アルミダイカスト 固定金具：ステンレス
荷姿	ダモ飛散防止改修ストレーナタテ型S 1ケース2個入り
適合サイズ	ダモ角型鉛改修ドレン：タテ型40～60用 待改修ドレン（塩ビ製）：タテ型40～60用

タテ型 M 小

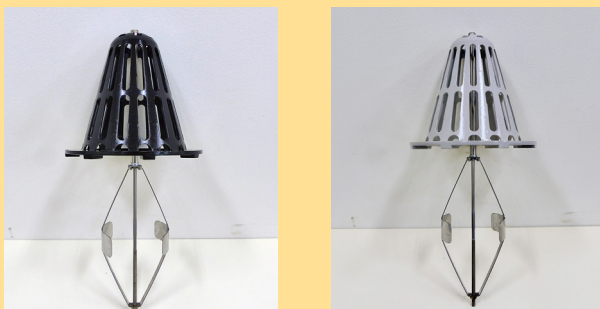


ブラック

ライトグレー

材質	本体：アルミダイカスト 固定金具：ステンレス
荷姿	ダモ飛散防止改修ストレーナタテ型M小 1ケース2個入り
適合サイズ	ダモ角型鉛改修ドレン：タテ型70～80用 待改修ドレン（塩ビ製）：タテ型70～80用

タテ型 M 大

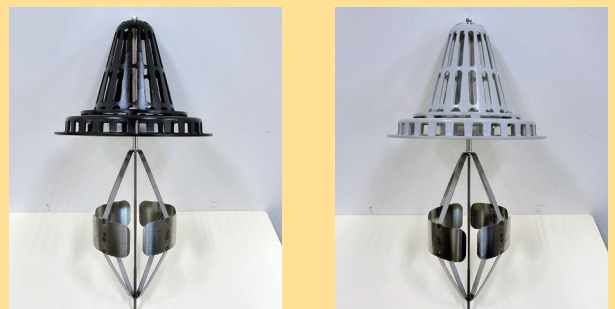


ブラック

ライトグレー

材質	本体：アルミダイカスト 固定金具：ステンレス
荷姿	ダモ飛散防止改修ストレーナタテ型M大 1ケース2個入り
適合サイズ	ダモ角型鉛改修ドレン：タテ型90～100用 待改修ドレン（塩ビ製）：タテ型90～100用

タテ型 L



ブラック

ライトグレー

材質	本体：アルミダイカスト 固定金具：ステンレス
荷姿	ダモ飛散防止改修ストレーナタテ型L 1ケース2個入り
適合サイズ	ダモ角型鉛改修ドレン：タテ型110～140用 待改修ドレン（塩ビ製）：タテ型120～140用

特長

- 中央ネジ頭を回転させることによって固定金具を開閉させることができます。
- 時計回りに回転させると開き、反時計回りに回転させると閉じます。固定金具をドレンの中で突っ張り棒のような要領でストレーナを強固に固定することが出来、強風時にも飛散しにくくなります。
- 気象庁の分類でいうところの猛烈な台風（最大風速 54m/s 以上）が来ても理論上は耐えられる耐風圧性能となっております。

例) ストレーナの耐風圧性※

商品名	耐風速 (m/sec)
ダモ改修ストレーナ タテ型 M (従来品)	36.9
ダモ飛散防止改修ストレーナ タテ型 M 小 (改良品)	144.4

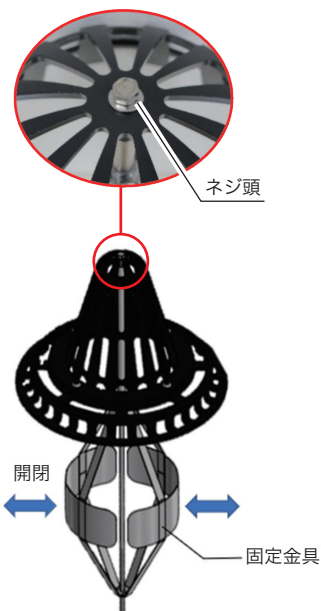
約4倍

※ダモ角型鉛改修ドレン 70 用に設置、建物の高さ 10 m、地表面粗度区分Ⅲ、隅角部設置の場合の数値です。

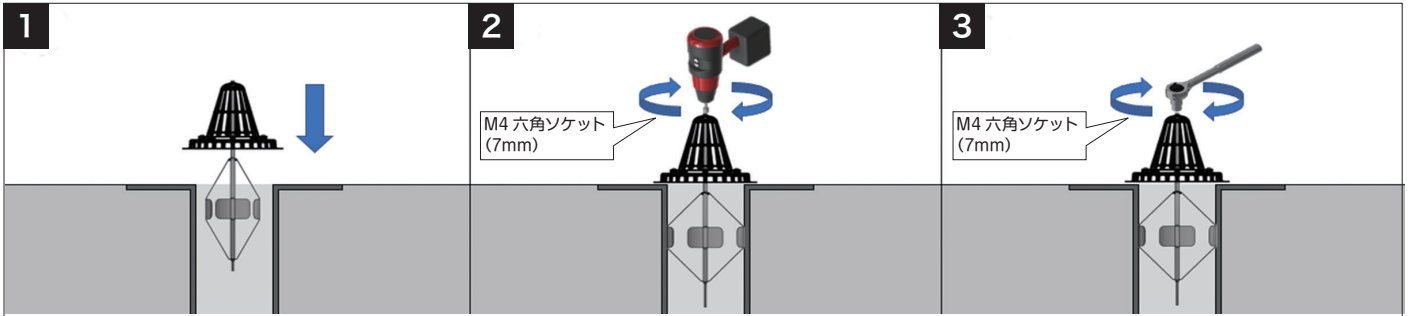
【台風の強さの階級分け】

階級	最大風速
強い	33m/s 以上～ 44m/s 未満
非常に強い	44m/s 以上～ 54m/s 未満
猛烈な	54m/s 以上

出典：気象庁ホームページ (<https://www.jma.go.jp/jma/kishou/now/typhoon/1-3.html>) 「台風の強さの階級分け」（気象庁ホームページより）

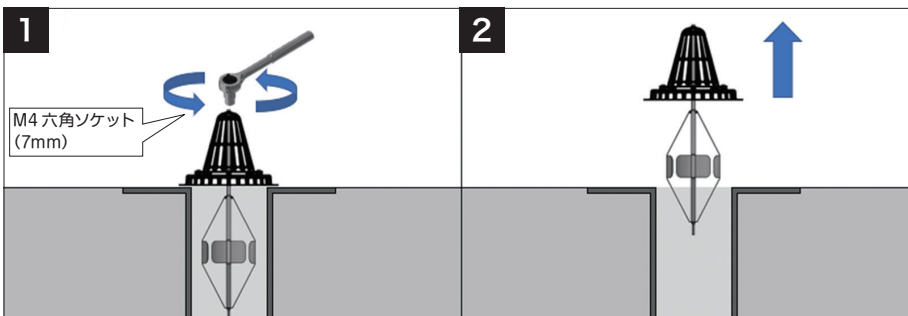


取り付け方法



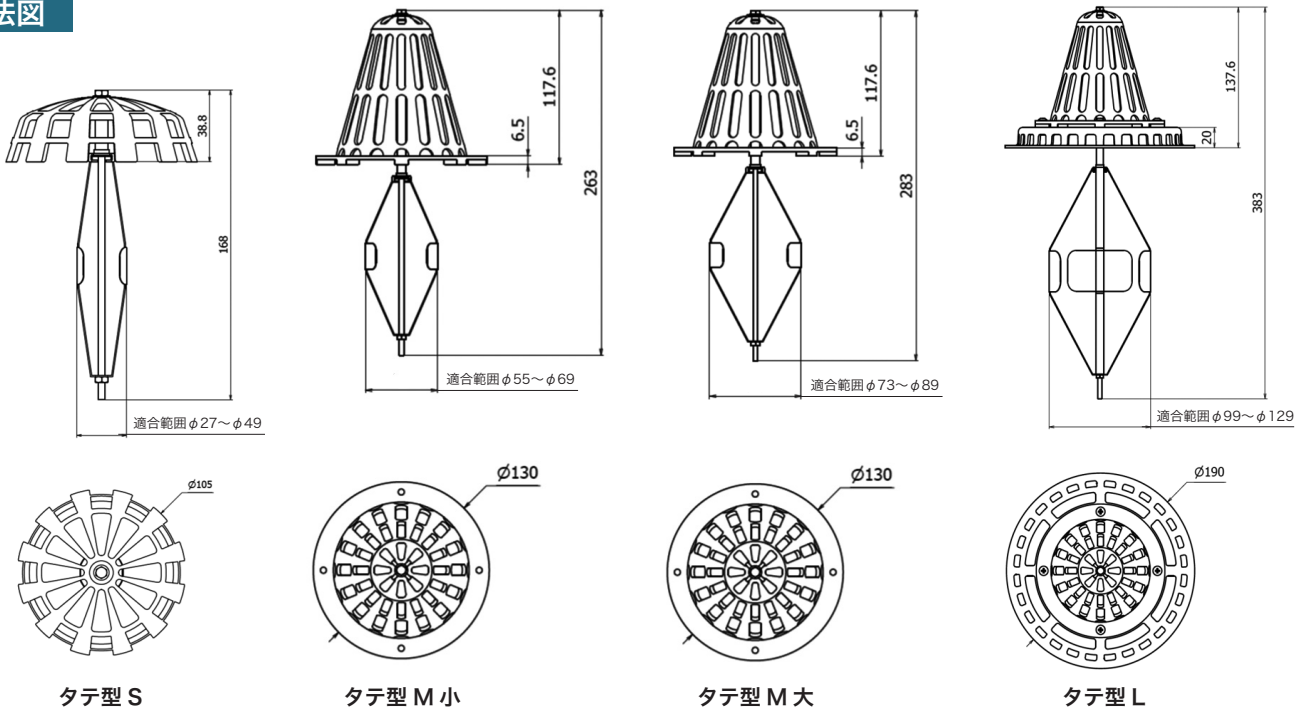
- ① ドレンにストレーナを差し込む。
- ② ストレーナ本体を手でしっかり押さえながら電動ドライバーを用いて固定金具がドレンに軽く触れるまで締め付ける（時計回り）。トルクが強すぎるとネジ山が潰れたり不具合が生じる可能性があるため電動ドライバーを使用される際は最低トルクに設定してご使用ください。
- ③ 最後にソケットレンチを用いて手締めでしっかりと固定する。締め過ぎるとドレンが破壊されたりネジ山が潰れたりする可能性があるため必要以上に締め付けないようにご注意ください。

取り外し方法



- ① ソケットレンチを用いて固定金具を緩める（反時計回り）。
- ② 固定金具が緩くなっていることを確認してからストレーナを引き抜く。強引に引き抜くとドレンの破損につながるのでご注意ください。

寸法図



株式会社 山装

〒236-0004 横浜市金沢区福浦 2-18-17
TEL045-781-7821 FAX045-781-7824
URL : <http://www.yamaso-y.co.jp>

カタログ内容については一部無断で訂正することがありますので、ご了承願います。

注意 ケガを防ぐため取り扱う際には必ず手袋等を着用して下さい。

取扱店