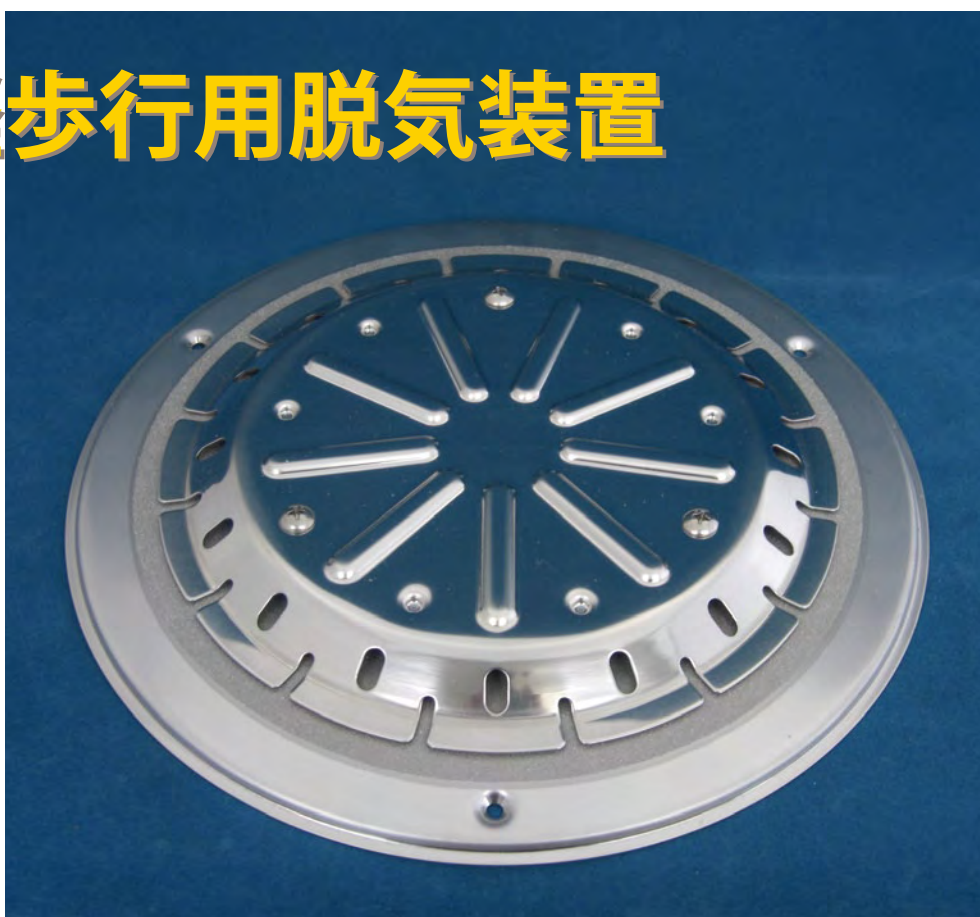


DAMO

ダモ脱気盤

軽歩行用脱気装置



YAMASO
Consideration Creation Company

ダモ脱気盤

露出防水において「防水層のふくれ現象」という問題があります。

この「防水層のふくれ現象」の原因のほとんどは、下地に存在している空気と水分が太陽熱によって熱せられ、空気の膨張と水の水蒸気化による膨張の相乗効果によって圧力が増大し、その圧力が逃げ場を失う事によるものです。この対策としては、この発生膨張圧力を外部へ逃がす必要があります。

弊社のダモ脱気盤はこの発生膨張圧力を外部に排出するという30年以上の実績を持つ脱気装置です。

この度、ダモ脱気盤は更なる性能向上を目指して大幅に形を変え、より扱いやすく、より安心安全な脱気装置として生まれ変わりました。

今後とも更なるご愛顧の程よろしくお願い致します。

ダモ脱気盤の特長

1 水は通さないが湿り空気は通す呼吸盤

ポリエチレンの加圧加工による成型盤で水は通さないが湿り空気は通すという呼吸盤です。

2 歩行の邪魔にならない脱気装置

厚みが薄いため歩行の邪魔にならない脱気装置です。

3 防水層との優れた接着性

ツバ部に特殊砂付加工を施しており、防水層との接着性を向上させております。

従来品よりもツバ部の幅が広がっているため防水層との重なり幅が大きくなり接着性が増しています。

4 優れた強度

ツバ部をステンレス製(SUS304)に仕様変更したため従来品(ポリエチレン)よりも強度を向上させております。

押さえ金具の厚みが従来品よりも厚くなり、強度が増しています。

5 防水層の押さえ込み

押さえ金具が防水層の端末部を押さえ込み、剥離を防ぎます。

6 優れた耐食性

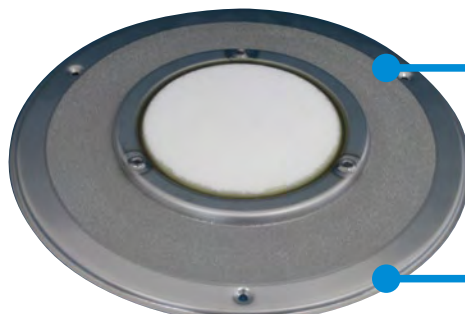
押さえ金具が紫外線や雨水から脱気盤本体を保護し、劣化を防ぎます。押さえ金具は耐食性に優れたステンレス製(SUS304)です。

7 優れた排水性

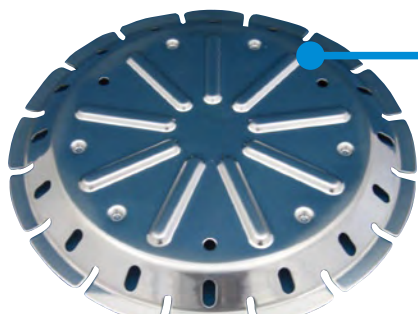
雨水が侵入しても排水しやすいデザインとなっております。



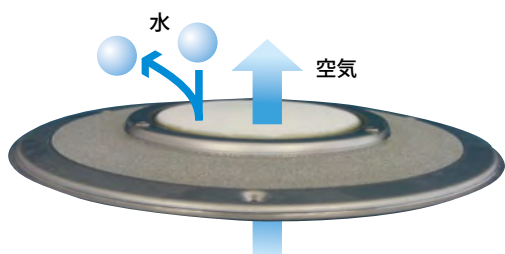
ダモ脱気盤



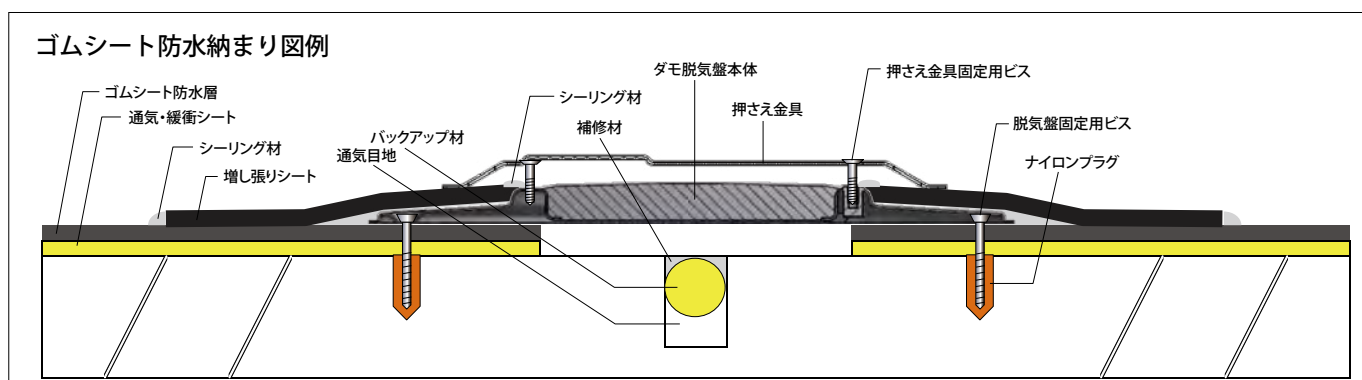
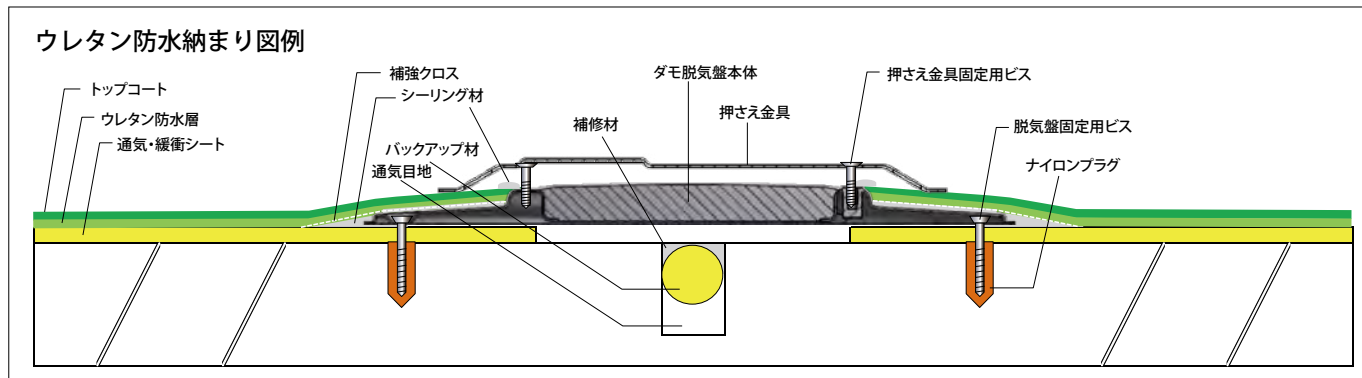
脱気盤本体



押さえ金具



ダモ脱気盤各種防水納まり図例



ダモ脱気盤製品情報 (脱気盤本体通気部)

【材質】 ポリエチレン樹脂

【試験成績表】

項目	試験方法	結果
水漏れ試験	水柱(200mm)下に5日間放置	水漏れ無し
水蒸気透過性試験 (透湿度)	JIS Z 0208:1976及び JIS K 7225:2005に準拠	640 (g/m ² ・24h)
圧縮試験	オートグラフ万能試験機 (試験速度:1mm/min)	50kN で破壊を認めない
落すい(錘)衝撃試験	2kgなす形ストライカ×高さ1m	破壊を認めない
耐摩耗性試験	JIS K 6902:2007に準拠	25.1 (mg/100回)

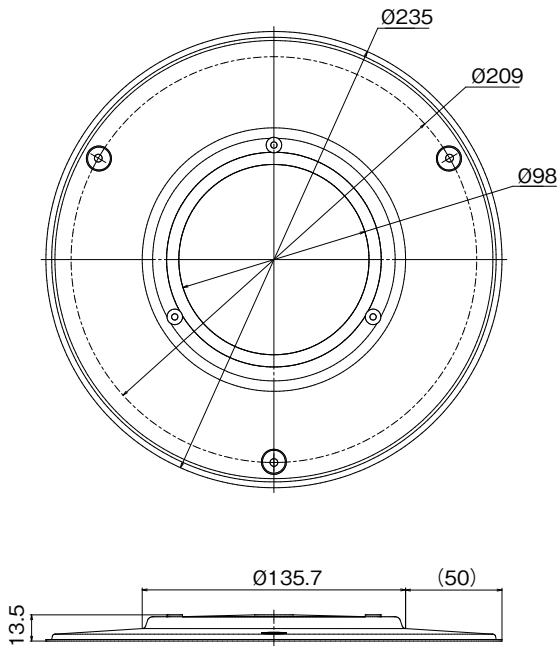
※この値は測定値であり保証値ではありません。

ダモ脱気盤の設置について

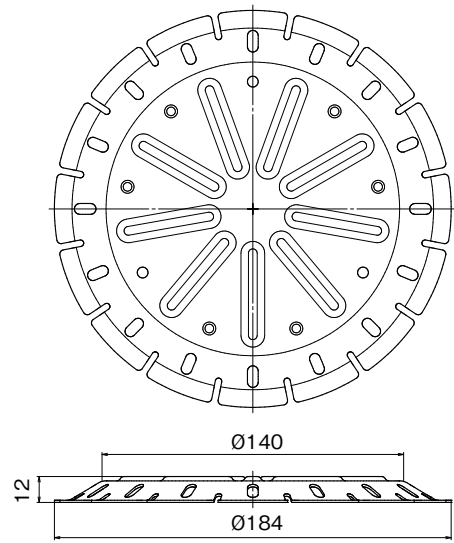
- 脱気盤の設置個数に関しましては、一般的に25～100㎡に1個となっておりますが、様々な防水工法がございますので、各防水メーカーの仕様に準じてください。
- 勾配のある場所に脱気盤を設置する場合、基本的には水上へ取り付けてください。
- 10年以上経過している脱気盤は、改修工事とともに交換して頂けますようお願い致します。

寸法図(単位:mm)

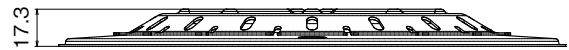
脱気盤本体寸法図



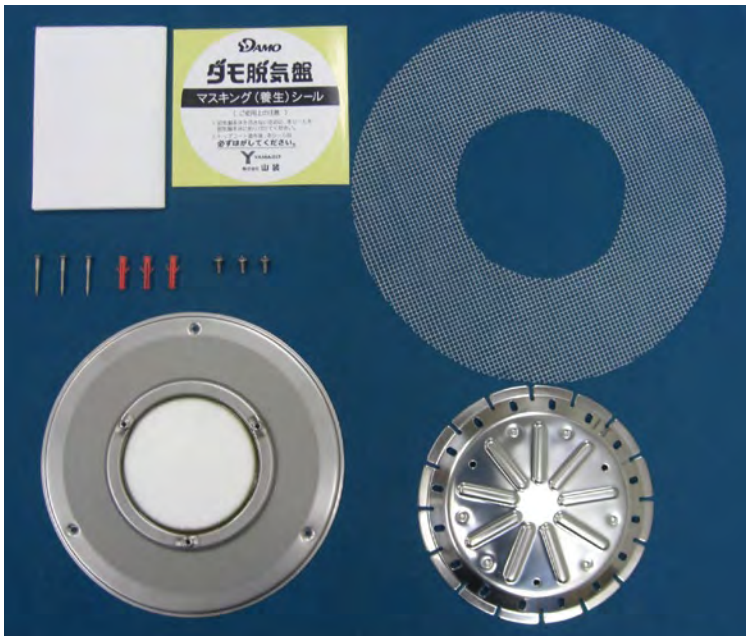
押さえ金具寸法図



脱気盤本体押さえ金具組立寸法図



商品内容



■ダモ脱気盤 1 セット

- ダモ脱気盤本体 1枚
- 押さえ金具 1枚
- マスキング(養生)シール 1枚
- 押さえ金具固定用ビス 3本
- 脱気盤固定用ビス 3本
- ナイロンプラグ 3本
- 補強クロス 1枚
- 取扱説明書 1枚

■荷姿

5セット入り/ケース



株式会社 山装

〒236-0004 横浜市金沢区福浦2-18-17
 TEL: 045-781-7821 FAX: 045-781-7824
 URL: <http://www.yamaso-y.co.jp>

カタログ内容については一部無断で訂正
 することがありますので、ご了承願います。

取扱店