

はじめに

塗膜防水、シート防水等の露出防水において「防水層のふくれ」という問題があります。この「防水層のふくれ」の原因のほとんどは下地に残っている残存水分や湿り空気が、太陽熱によって熱せられることにより発生した湿り空気圧が逃げ場を失うことによるものです。この対策としては湿り空気圧を外へ逃がすか、あるいは押さえ込むしかありません。当社の脱気筒はこの湿り空気圧を外部に排出するという装置です。

ダモステンレス脱気筒の特徴

1 優れた耐食性

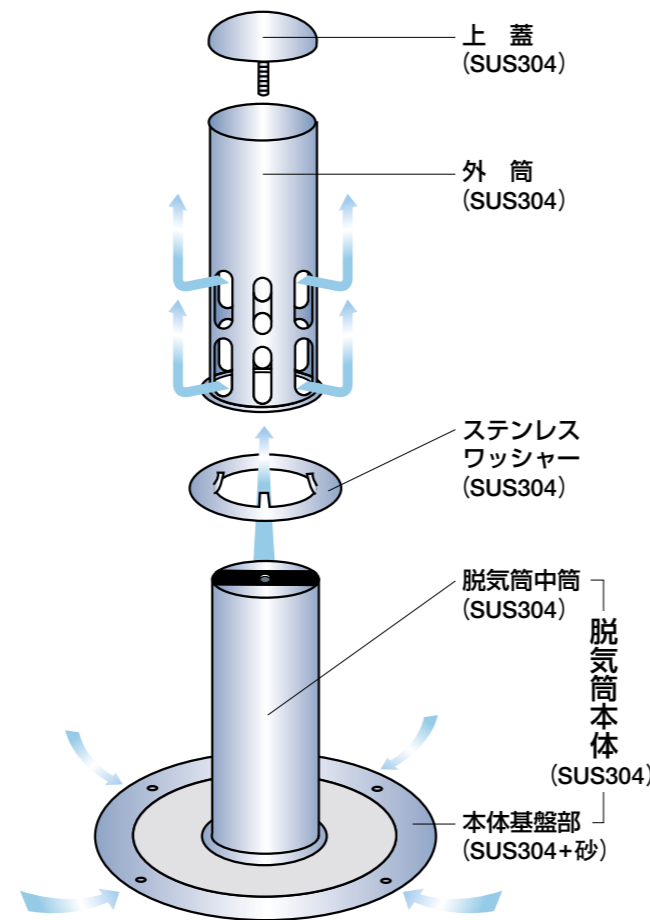
- ・ステンレスSUS304使用
- ・電解研磨により耐食性向上

2 優れた防水性

- ・ステンレスワッシャーと外筒により防水層端末部をしっかりと押さえ込みます。

3 優れたデザイン

- ・防水性を意識したデザインで意匠的にも優れています。



脱気筒各部名称
(図：フラット)



ダモステンレス脱気筒フラット

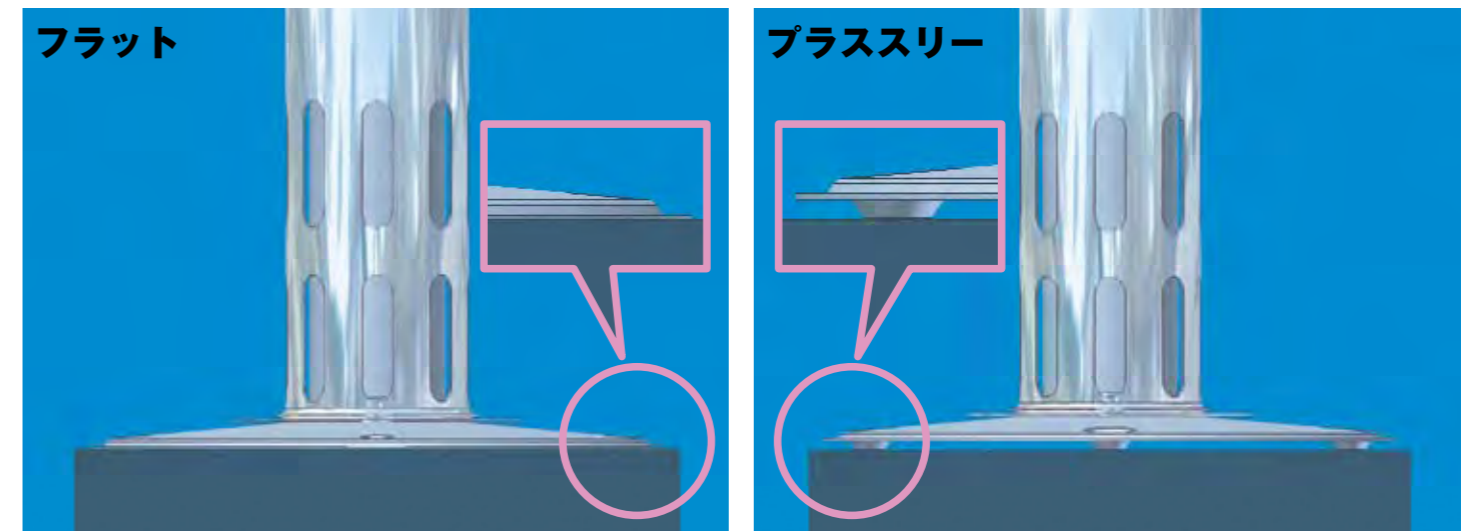
- ・本体基盤部が平らなため段差が少なく、目地脱気等を用いた密着工法に適しています。
- ・防水層を20mm程度まで押さえ込む事が出来ます。
- ・本体基盤部に砂付け加工を施しており、優れた接着効果があります。



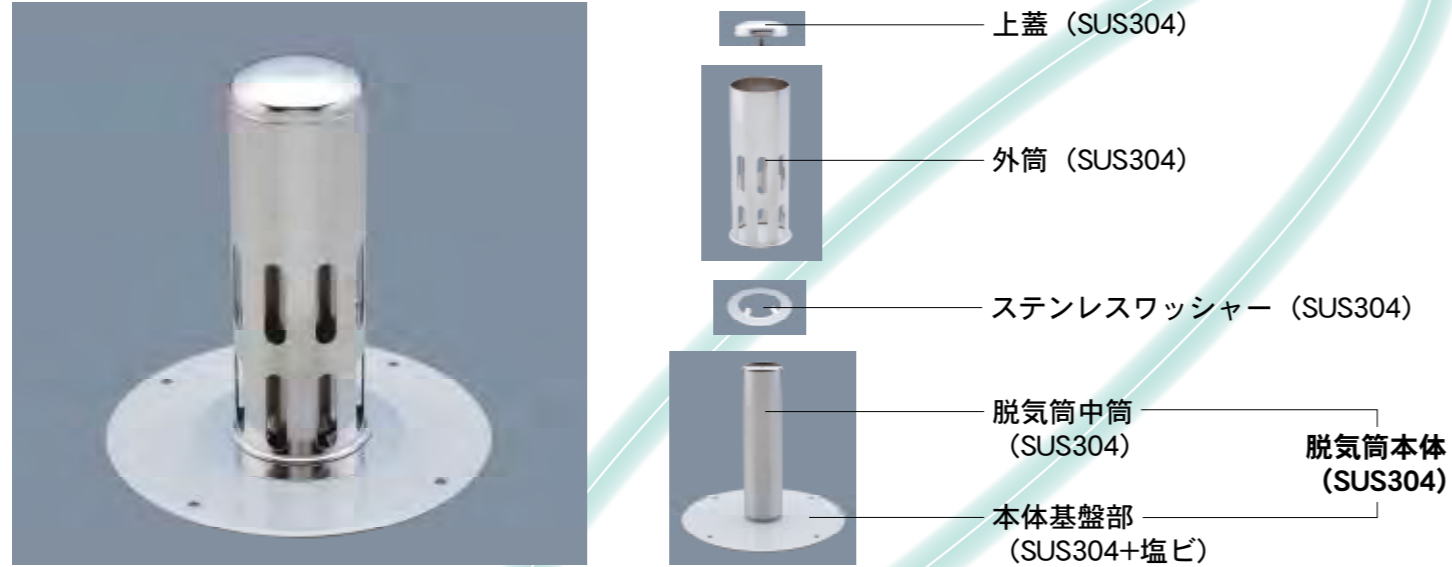
ダモステンレス脱気筒プラススリー

- ・本体基盤部を3mm持ち上げる事により集気効果を向上させています。そのため通気・緩衝工法により適応しています。
- ・上蓋ビスをフラットより10mm長くし、防水層を30mm程度まで押さえ込む事が出来ます。
- ・フラットと同じく本体基盤部の砂付け加工により優れた接着効果があります。

フラットとプラススリーの本体基盤部の違い



ダモステンレス脱気筒 塩ビシート用

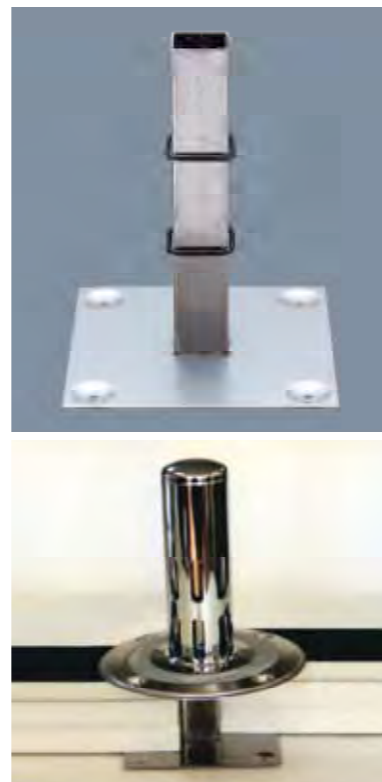


- ・ 本体基盤部はステンレス鋼板（SUS304）に独自の製法で塩ビを被覆しているため塩ビシート防水層と溶圧着・一体化させることができます。
- ・ 本体基盤部が脱気筒フラットよりさらに平らなため段差が少なく、納まりに優れています。

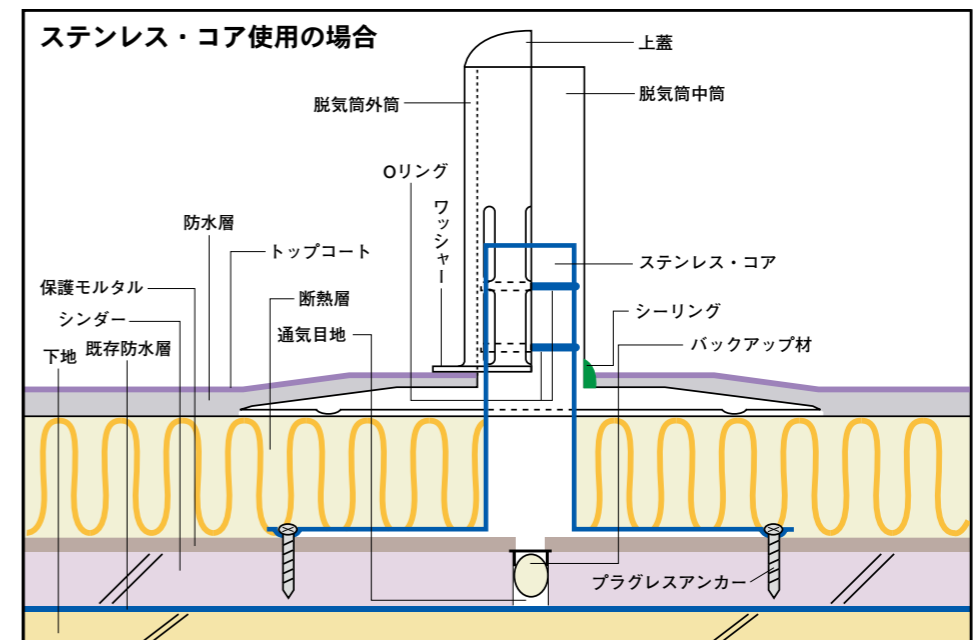
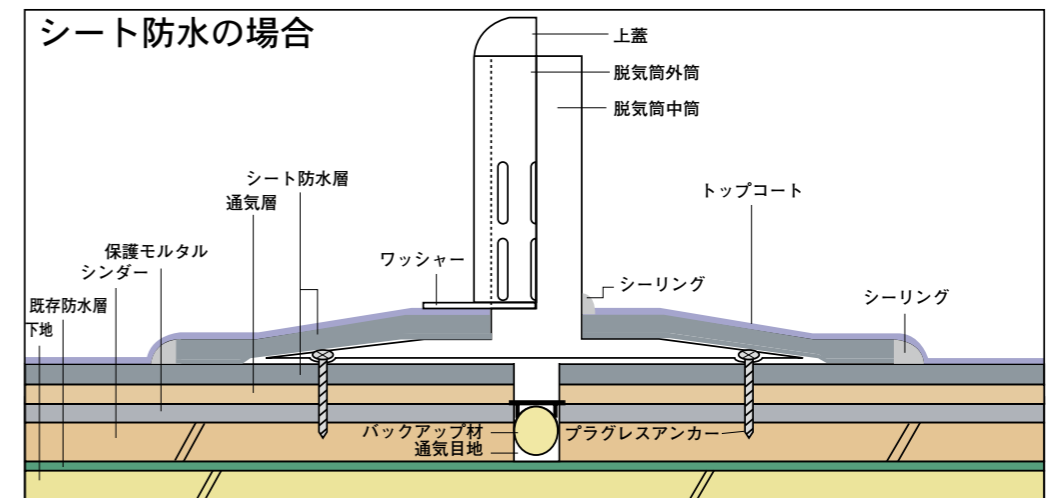
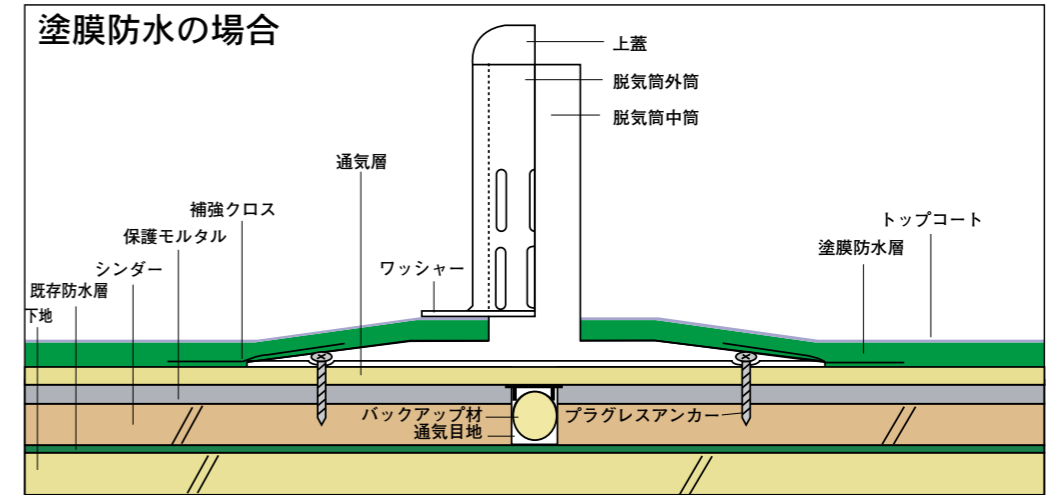
ダモステンレス・コア

ー外断熱工法対応オプションパーツー

- ・ 外断熱防水工事が増えてきた今日、ダモステンレス・コアは外断熱防水工法用に開発しました。
- ・ 断熱材を挟み込み脱気筒を設置し、水蒸気をダイレクトに排出する事により防水層のフクレや断熱層の暴れを防止します。
- ・ 横からの衝撃や風雪にも耐え、安定設置が望めます。
- ・ また、約80mm厚みの断熱層に対応出来ます。
※ステンレス・コアはフラットもしくはプラススリーとのセット販売のみとなります。
単品での販売や塩ビシート用との併用は出来ませんのでご了承ください。

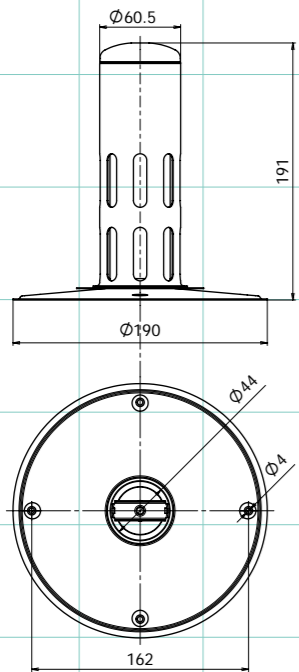


※下記の図は一例ですので実際には各防水メーカー様の仕様に合わせてください。

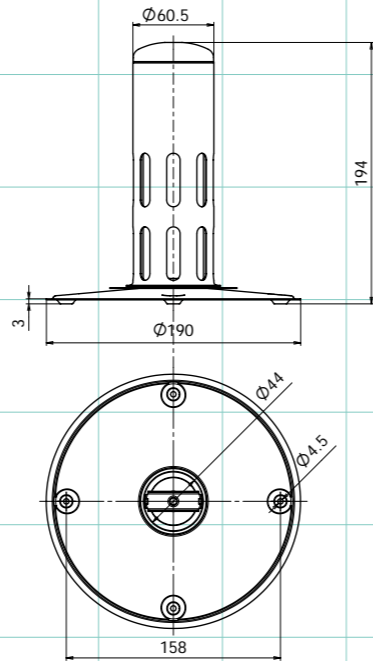


※ステンレス・コアをご使用の場合は通常、脱気筒をプラグレスアンカーで固定しません。

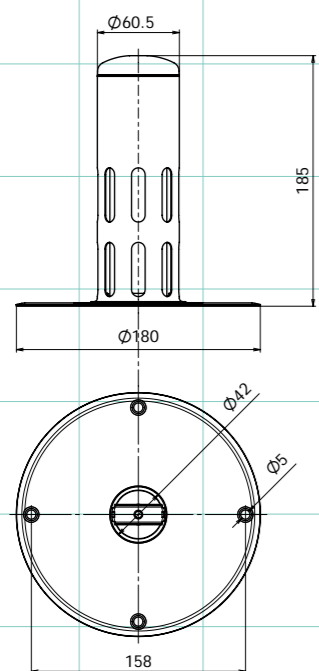
脱気筒フラット



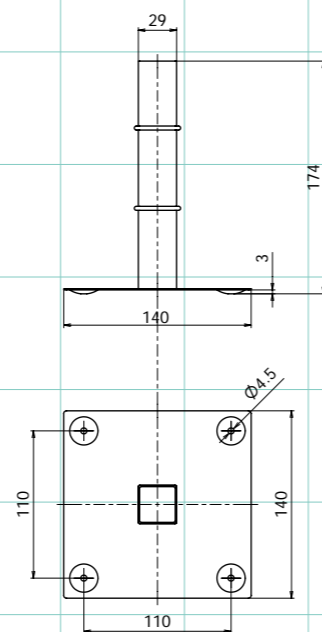
脱気筒プラススリー



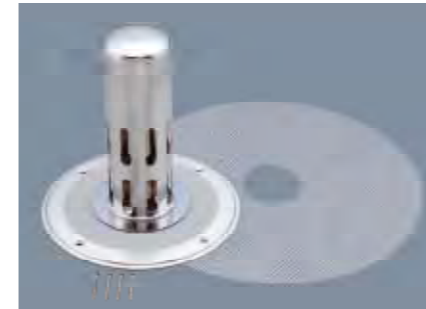
脱気筒塩ビシート用



ステンレス・コア

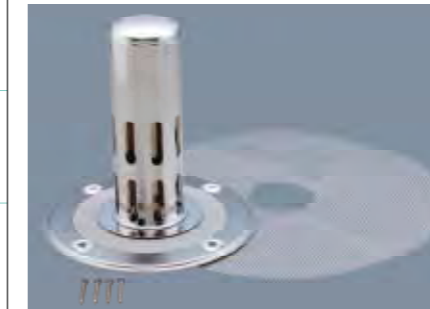


フラット



- 付属品 (一個につき)
プラグレスアンカー (径4mm×32mm) 4本
補強クロス1枚
- 荷姿
ダモステンレス脱気筒 フラット
1ケース2個入り

プラススリー



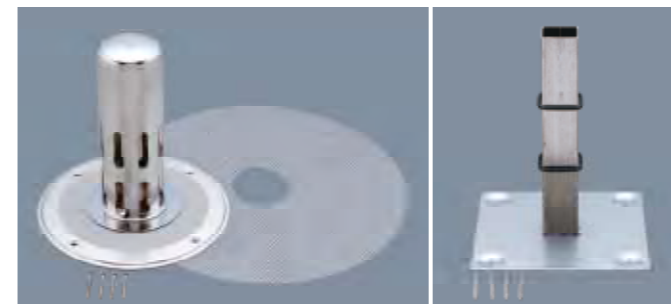
- 付属品 (一個につき)
プラグレスアンカー (径4mm×32mm) 4本
補強クロス1枚
- 荷姿
ダモステンレス脱気筒 プラススリー
1ケース2個入り

塩ビシート用



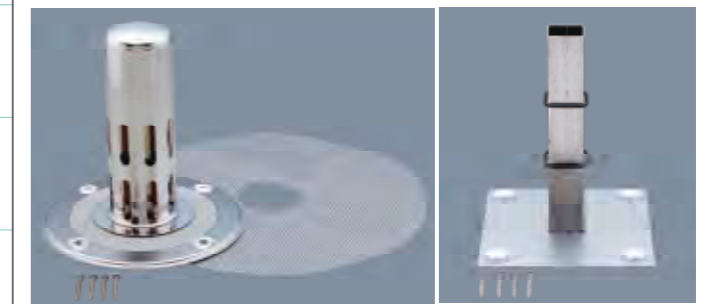
- 付属品 (一個につき)
プラグレスアンカー (径4mm×32mm) 4本
- 荷姿
ダモステンレス脱気筒 塩ビシート用
1ケース2個入り

フラット ステンレス・コア付



- 付属品 (一組につき)
プラグレスアンカー (径4mm×32mm) 8本
補強クロス1枚
- 荷姿
ダモステンレス脱気筒フラットステンレス・コア付
1ケース2組入り

プラススリー ステンレス・コア付



- 付属品 (一組につき)
プラグレスアンカー (径4mm×32mm) 8本
補強クロス1枚
- 荷姿
ダモステンレス脱気筒プラススリーステンレス・コア付
1ケース2組入り

※ステンレス・コアは脱気筒フラットもしくはプラススリーとのセットのみでの販売となります。

※従来品で付属していたクロウプラグ、ステンレスビスは廃止となり、プラグなしで使用可能なプラグレスアンカーを付属させて頂くことになりましたのでご了承ください。

※脱気筒の設置個数に関しましては、一般的には25~100㎡/個となっておりますが、様々な通気工法がございますので、各防水メーカーの仕様に合わせてください。

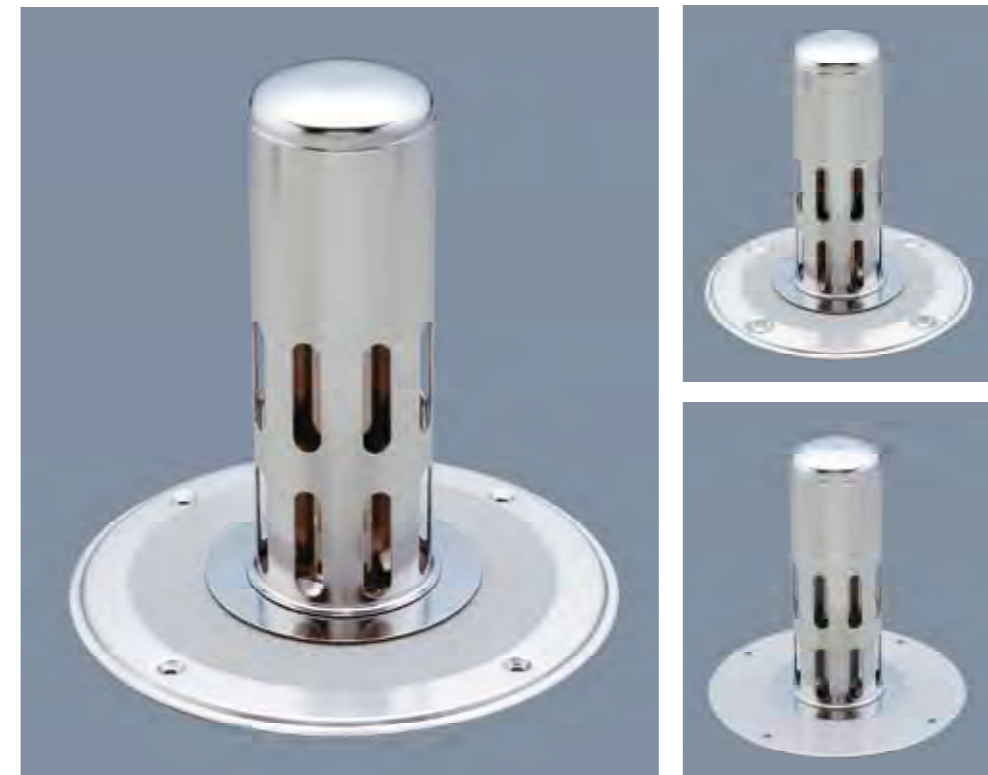
ダモステンレス脱気筒フラット

ダモステンレス脱気筒プラススリー

ダモステンレス脱気筒塩ビシート用



オールステンレス (SUS304)



製造発売元

株式会社 **山装**

〒236-0004
横浜市金沢区福浦2-18-17
TEL.045 (781) 7821 (代表)
URL:<http://www.yamaso-y.co.jp>

カタログ内容については無断で訂正することがありますので、ご了承願います。

取扱店

2011.7