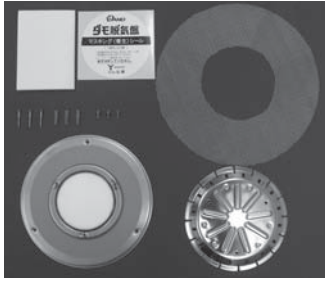


ダモ脱気盤取扱説明書

商品内容

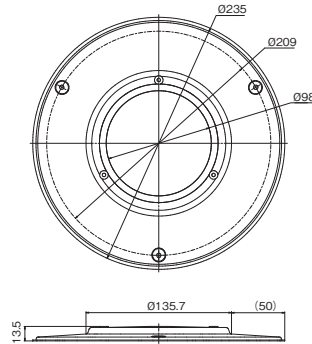


- 付属品 (1セットにつき)
- ・ダモ脱気盤本体 1枚
- ・押さえ金具 1枚
- ・マスキング (養生) シール 1枚
- ・押さえ金具固定用ビス 3本
- ・脱気盤固定用ビス 3本
- ・ナイロンプラグ 3本
- ・補強クロス 1枚
- ・取扱説明書 1枚

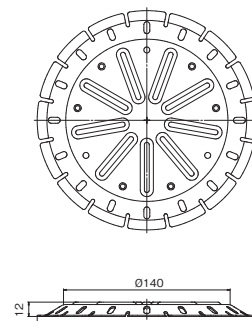
- 荷姿
- 脱気盤5セット入り/ケース

寸法図

脱気盤本体寸法図



押さえ金具寸法図



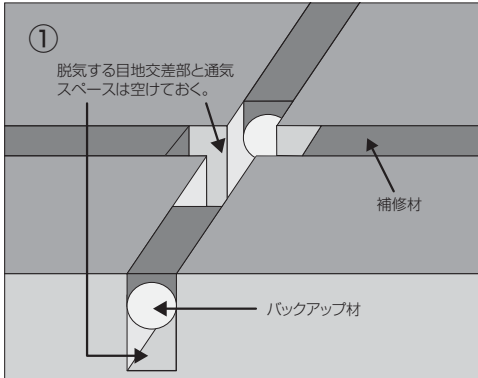
注意事項



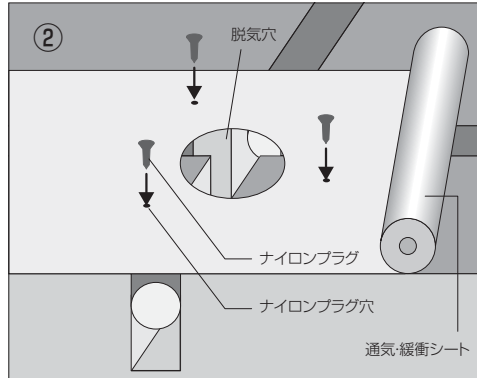
ケガを防ぐため脱気盤を取り扱う際には必ず手袋等を着用して下さい。

塗膜防水施工例 一目地、通気・緩衝シートを利用した施工例一

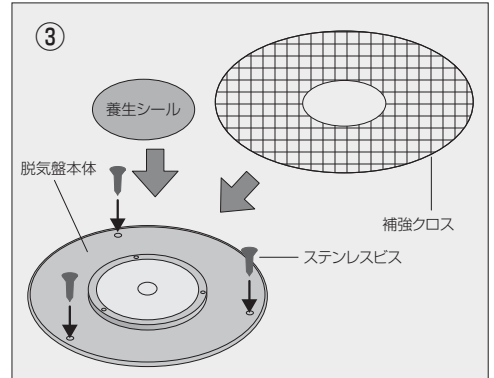
※下記の施工手順は一例になりますので実際の施工方法は各防水メーカーの仕様に合わせてください。



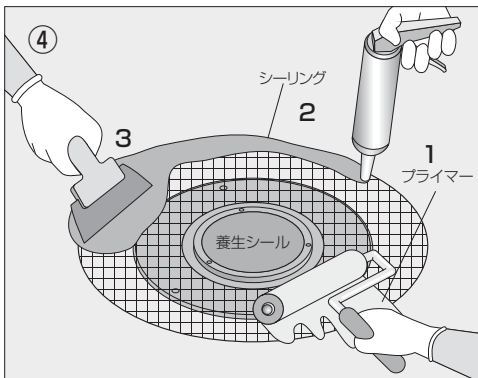
目地をきれいに清掃し、バックアップ材を詰め、その上から補修材等で補修する。バックアップ材等は脱気盤を取り付ける目地交差部周辺には詰めない。また、目地を全て塞がないようにし、十分に通気出来るスペースを空けて詰める。



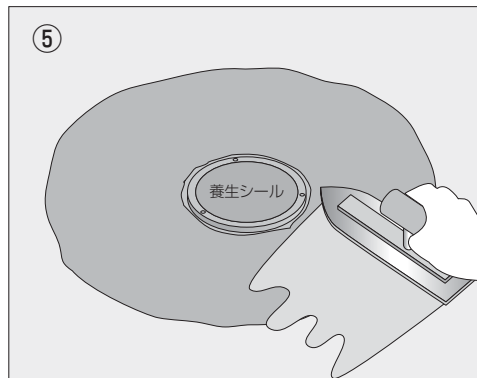
下地に通気・緩衝シートを施工し、カッター等を用いて目地交差部に脱気穴(φ100mm)を開ける。次にドリル等を用いて通気・緩衝シートの上から下地に脱気盤固定用のナイロンプラグ穴(φ5mm)を開け、ナイロンプラグを打ち込む。



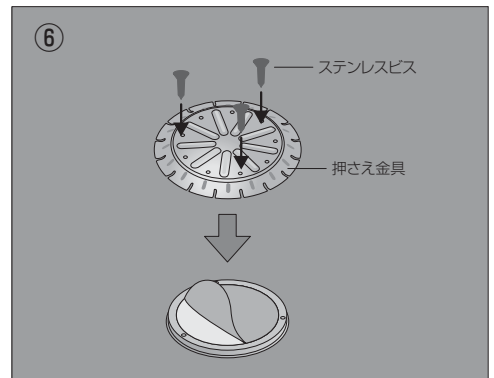
ナイロンプラグに合わせて脱気盤本体を置き、ビスで固定する。補強クロスを脱気盤の上にかぶせ、脱気面にマスキングシール(養生シール)を貼る。



必要に応じて補強クロスの上から脱気盤ツバ部全体にプライマーを塗布する。次にシーリングを打ち、ゴムベラ等を用いて端末部の段差を無くし、補強する。



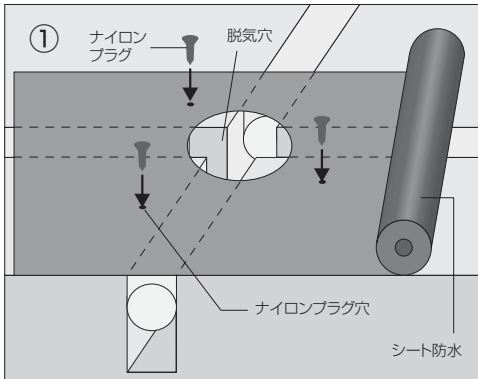
コテ、又はゴムベラを用いて塗膜防水を塗布する。防水層硬化後、トップコートを塗布する。



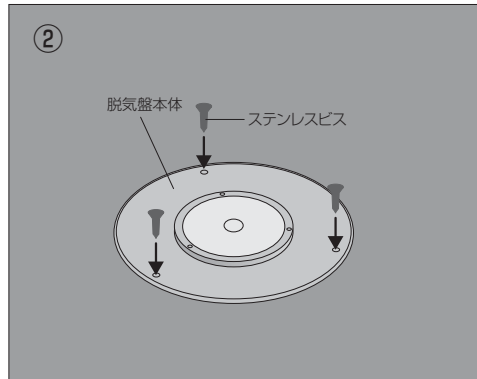
マスキングシール(養生シール)を剥がし、押さえ金具を脱気盤本体にかぶせてビス止めする。

シート防水施工例 一目地を利用した施工例

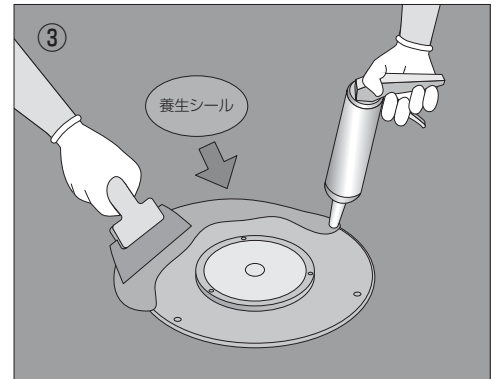
※下記の施工手順は一例になりますので実際の施工方法は各防水メーカーの仕様に準じてください。



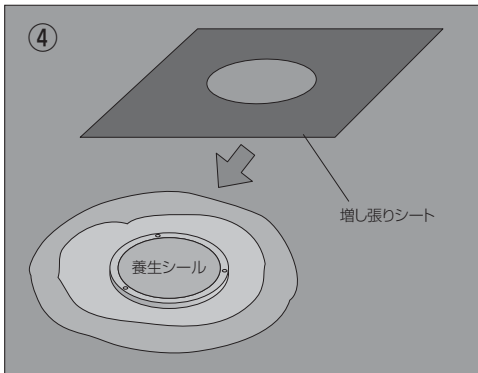
目地処理を施した後、シート防水を施工する。カッター等を用いて目地交差部に脱気穴(φ100mm)を開ける。次にドリル等を用いて通気・緩衝シートの上から下地に脱気盤固定用のナイロンプラグ穴(φ5mm)を開け、ナイロンプラグを打ち込む。



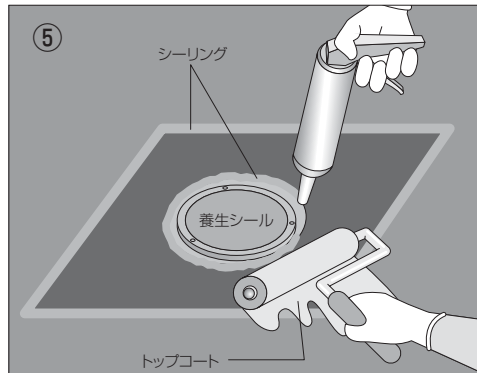
ナイロンプラグに合わせて脱気盤を置き、ステンレスビスで固定する。



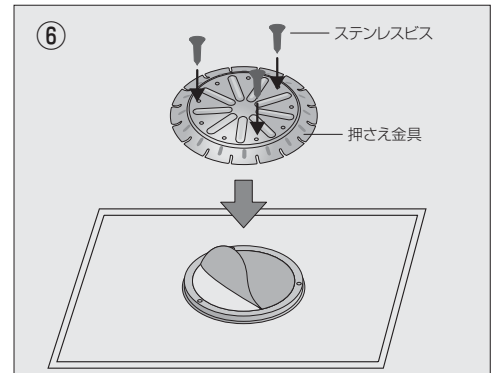
脱気面にマスキングシール(養生シール)を貼り、脱気盤端部にシーリングを打ち段差を無くす。



適当な大きさに切った増し張りシートを接着剤や増し貼りテープを用いて貼り付ける。



増し張りシートの端末部をシーリングし、トップコートを塗布する。



マスキングシール(養生シール)を剥がし、押さえ金具を脱気盤本体にかがせてビス止める。



株式会社 山装

〒236-0004

横浜市金沢区福浦2-18-17

TEL.045-781-7821

FAX.045-781-7824

URL:<http://www.yamaso-y.co.jp>