

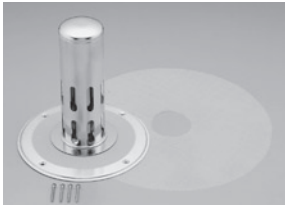


ダモステンレス脱気筒フラット ダモステンレス脱気筒プラススリー

取扱説明書

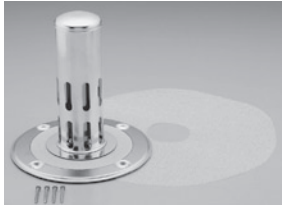
商品内容

フラット



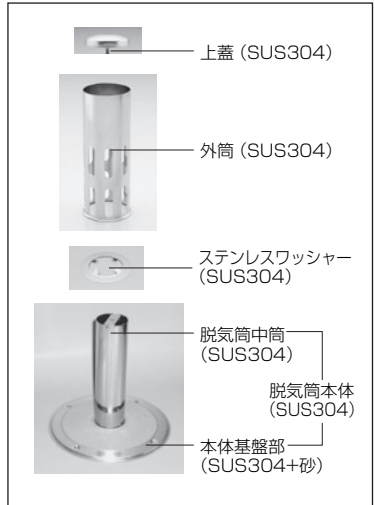
- 付属品 (一個につき)
プラグレスアンカー
(径4mm×32mm) 4本
補強クロス1枚
- 荷姿
ダモステンレス脱気筒
フラット
1ケース2個入り

プラススリー



- 付属品 (一個につき)
プラグレスアンカー
(径4mm×32mm) 4本
補強クロス1枚
- 荷姿
ダモステンレス脱気筒
プラススリー
1ケース2個入り

各部名称

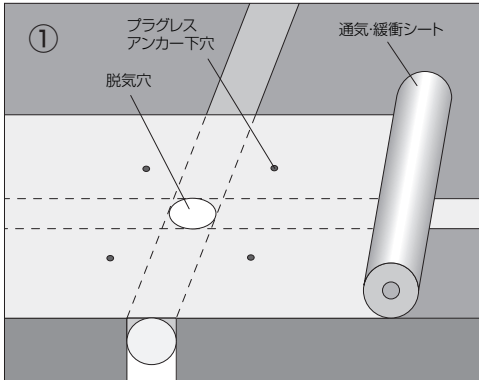


注意

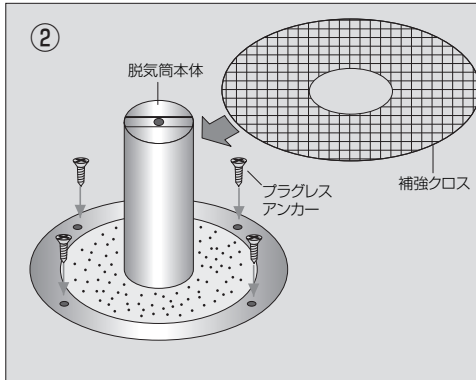
- ・ケガを防ぐため脱気筒を取り扱う際には必ず手袋等を着用して下さい。
- ・脱気筒の破損の原因になりますので脱気筒に乗ったり衝撃を与えないで下さい。

塗膜防水施工例 一目地、通気・緩衝シートを利用した施工例一

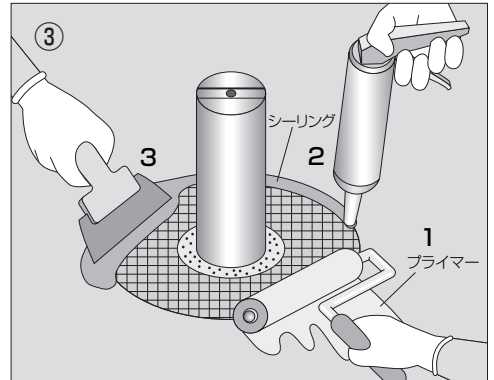
※下記の施工手順は一例になりますので実際の施工方法は各防水メーカーの仕様に準じてください。



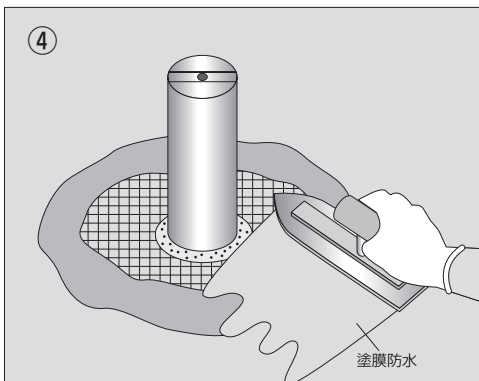
目地処理を施した後、下地に通気・緩衝シートを施工し、カッター等を用いて目地の交差部に脱気穴(φ50mm)を開ける。次に通気・緩衝シートの上から下地に脱気筒固定用のプラグレスアンカー下穴(φ3.4mm)をドリル等で開ける。



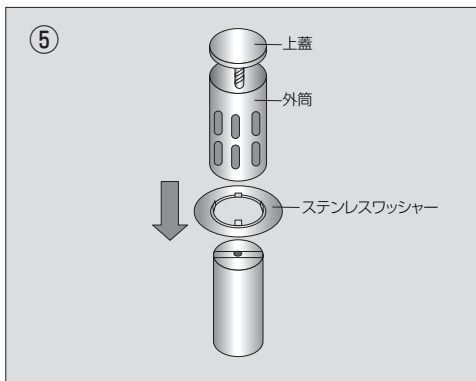
下穴に合わせて脱気筒本体を置き、プラグレスアンカーで固定する。本体基盤部の上に補強クロスをかぶせる。



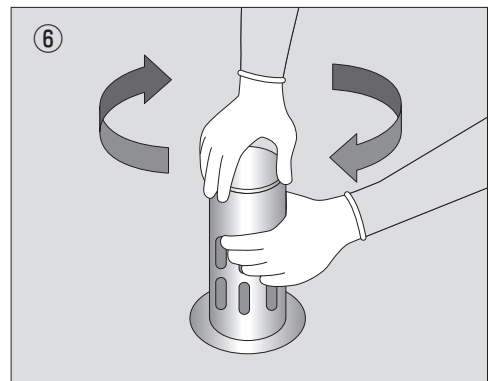
必要に応じて補強クロスの上から本体基盤部全体にプライマーを塗布する。次にシーリングを打ち、ゴムベラ等を用いて端末部の段差を無くし、補強する。



コテ、又はゴムベラを用いて塗膜防水を塗布する。塗膜防水が硬化後刷毛・ローラーを用いてトップコートを塗布する。



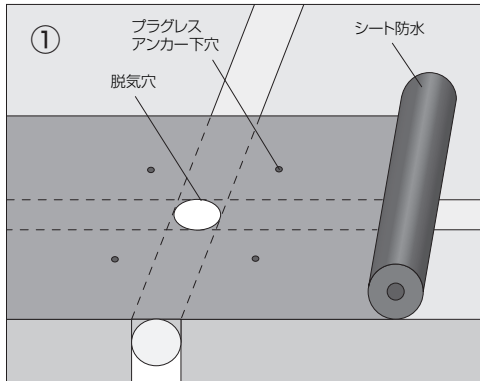
脱気筒本体の上からステンレスワッシャー、外筒、上蓋の順にかぶせて取り付ける。



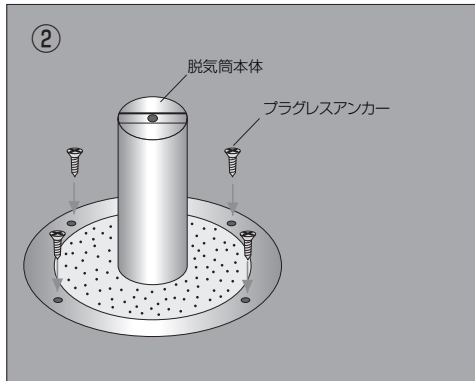
外筒が回らないように固定しながら上蓋だけを締めめる。

シート防水施工例 一目地を利用した施工例

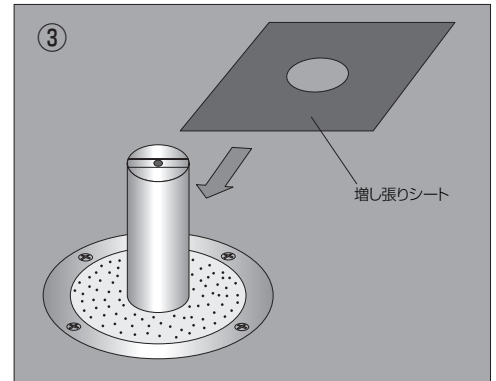
※下記の施工手順は一例になりますので実際の施工方法は各防水メーカーの仕様に準じてください。



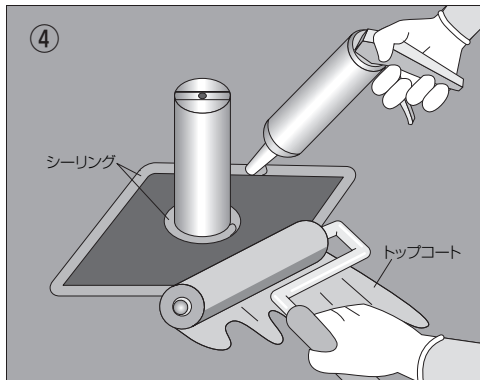
目地処理を施した後、シート防水を施工する。
目地交差部に脱気穴(φ50mm)を開ける。
次にシート防水層の上から下地に脱気筒固定用の
プラグレスアンカー下穴(φ3.4mm)をドリルで
開ける。



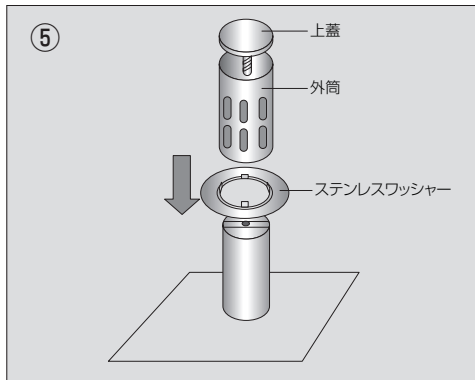
下穴に合わせて脱気筒本体を置き、プラグレスアン
カーで固定する。



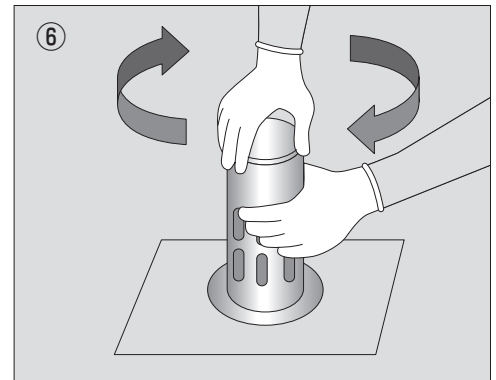
適当な大きさに切った増し張りシートを接着剤や
増し張りテープを用いて貼り付ける。



増し張りシートの端末部をシーリングし、トップ
コートを塗布する。
※脱気筒端末部のシーリングは打ち過ぎるとステ
ンレスワッシャーがはまらなくなるので注意する。



脱気筒本体の上からステンレスワッシャー、外筒、
上蓋の順にかぶせて取り付ける。



外筒が回らないように固定しながら上蓋だけを締
める。



株式会社 山装

〒236-0004

横浜市金沢区福浦2-18-17

TEL.045-781-7821

FAX.045-781-7824

URL:<http://www.yamaso-y.co.jp>