

ダモ立上り脱気盤

◀ 特 長 ▶

1 邪魔にならない脱気装置

平場に脱気装置を設置する事が困難な場合に、立上り面に設置する事が出来る脱気装置です。従来品よりコンパクトになりました。

2 防水層の押さえ込み

押さえカバーで防水層の端末部をしっかりと押さえ込み、剥離を防ぎます。

3 アルミ製通気導(延長通気導セット対応あり)

アルミ製の通気導で平場から立上り面まで湿り空気を誘導します。裏面には自着層が付いているので簡単に貼り付けられます。長さが足りない場合は延長通気導セットを1セットから追加販売させて頂きます。付属のジョイントテープで通気導同士を接続させてください。

4 便利な補強クロステープ付き

脱気盤本体用と通気導用の2種類用意致しました。粘着性があるためしっかりと貼り付けられ、浮きにくいクロスです。

ダモ立上り脱気盤商品内容



●付属品(1セットにつき)

- ・脱気盤本体1枚・押さえカバー1枚・通気導1枚(60×500mm)
- ・プラグレスアンカー3本・押さえカバー固定用ビス2本・本体用補強クロステープ1枚(200×220mm)・通気導用補強クロステープ1枚(200×500mm)
- ・取扱説明書1枚

●荷姿 ダモ立上り脱気盤 5セット入り/ケース



脱気盤本体
(SUS304)

押さえカバー
(SUS304)

下部に通気口があります

通気導表面(アルミ製)

通気導裏面(アルミ製)

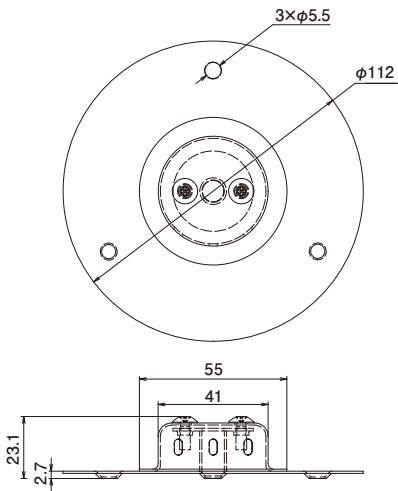
延長通気導セット商品内容



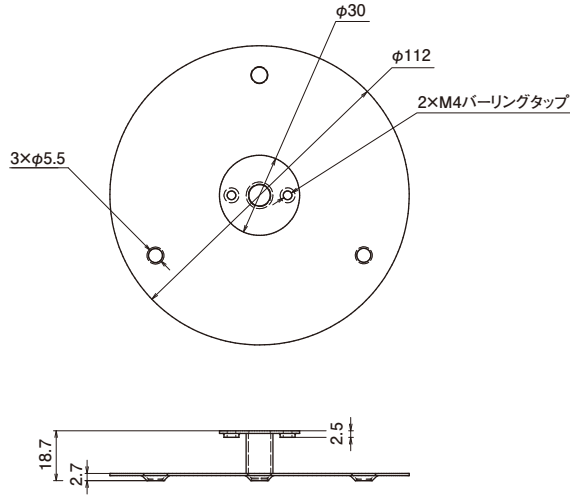
●付属品(1セットにつき)

- ・通気導1枚(60×500mm)・通気導用補強クロステープ1枚(200×500mm)
- ・ジョイントテープ1枚(200×100mm)

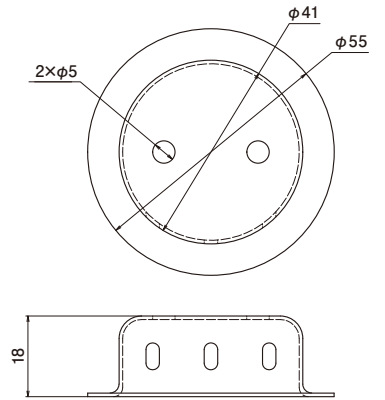
寸法図 (単位: mm)



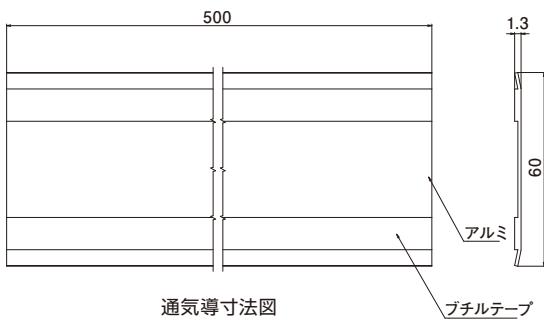
ダモ立上り脱気盤全体組立寸法図



脱気盤本体寸法図



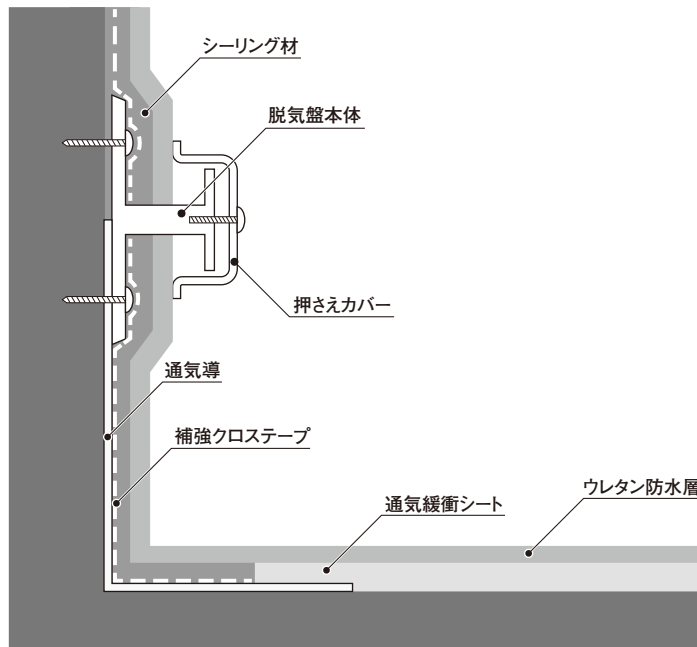
押さえカバー寸法図



通気導寸法図

ダモ立上り脱気盤ウレタン防水納まり図例

※下記の施工手順は一例になりますので実際の施工方法は各防水メーカーの仕様に準じてください。



株式会社 山装

〒236-0004 横浜市金沢区福浦2-18-17
 TEL:045-781-7821 FAX:045-781-7824
 URL: <http://www.yamaso-y.co.jp>

取扱店

注意 ケガを防ぐため脱気盤を取り扱う際には必ず手袋等を着用して下さい。

※ カタログ内容については一部無断で訂正することがありますので、ご了承願います。