



コストパフォーマンスに優れたSSDがバージョンアップしてリニューアル!

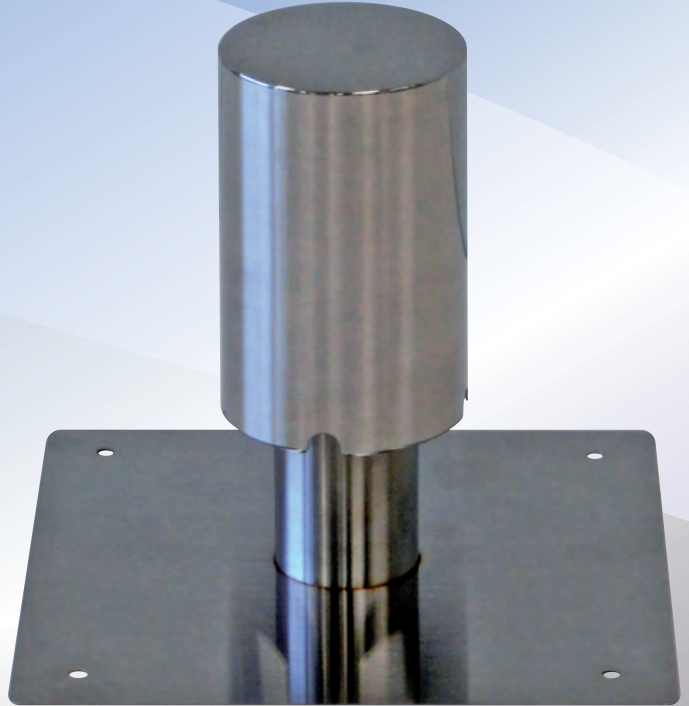
ステンレス脱気筒SSD

丸型

角型



侍ステンレス脱気筒SSD丸型



侍ステンレス脱気筒SSD角型

☼ 外断熱工法用オプションパーツステンレス・コア対応

断熱材をコアと脱気筒で挟み込むことで、下地と断熱層の両方から脱気出来、断熱材の暴れを防止します。
約80mm厚の断熱層に対応出来ます。

☼ 湿り空気圧を外部へ逃がす優れたもの

下地の残存水分や湿り空気が太陽熱で熱せられることにより発生する「湿り空気圧」を外部へ排出し、防水層のフクレを防ぎます。

☼ ステンレスSUS304使用

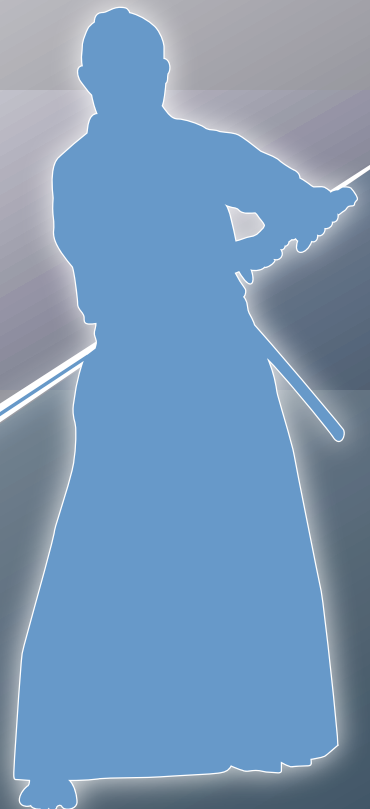
ステンレスSUS304を使用しているため、優れた耐久性があります。

☼ 選べる形状

本体基盤部の形状を丸型と角型の2種類から選択することが出来ます。

☼ シンプルな形状

施工しやすいシンプルな形状です。



商品内容

丸型



- 付属品 (1個につき)
 - ・ プラグ 4本
 - ・ ステンレスビス 4本

- 荷姿
 - 待ステンレス脱気筒 SSD 丸型
 - 1ケース 2個入り

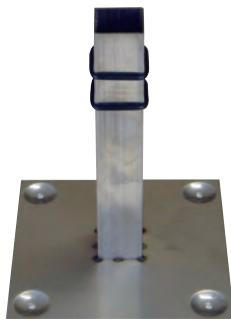
角型



- 付属品 (1個につき)
 - ・ プラグ 4本
 - ・ ステンレスビス 4本

- 荷姿
 - 待ステンレス脱気筒 SSD 角型
 - 1ケース 2個入り

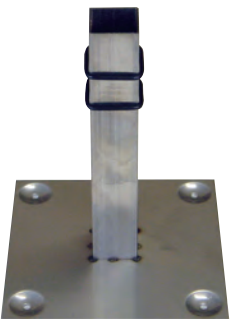
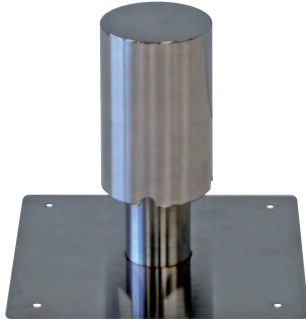
丸型ステンレス・コア付



- 付属品 (1組につき)
 - ・ プラグ 8本
 - ・ ステンレスビス 8本

- 荷姿
 - 待ステンレス脱気筒 SSD 丸型
 - ステンレス・コア付
 - 1ケース 2組入り

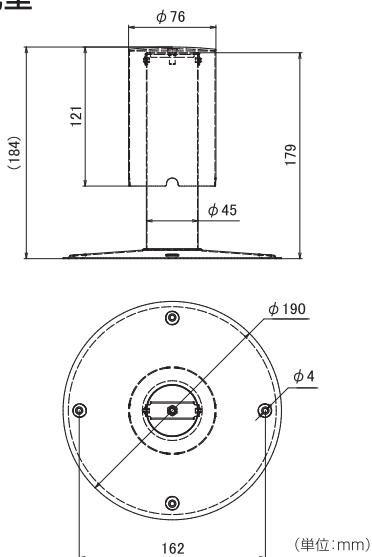
角型ステンレス・コア付



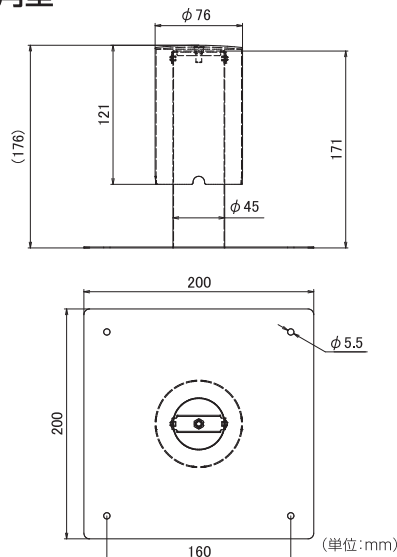
- 付属品 (1組につき)
 - ・ プラグ 8本
 - ・ ステンレスビス 8本

- 荷姿
 - 待ステンレス脱気筒 SSD 角型
 - ステンレス・コア付
 - 1ケース 2組入り

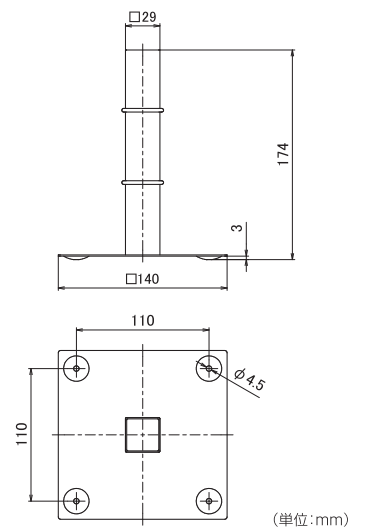
丸型



角型



ステンレス・コア



株式会社 **山装**

〒236-0004 横浜市金沢区福浦2-18-17
 TEL:045-781-7821 FAX:045-781-7824
 URL:<http://www.yamaso-y.com>