



改修ドレン (塩ビ製)

塩ビシート防水改修工事の必需品

特長

- 塩ビ製のため塩ビシート防水層と溶融着一体化させる事が出来ます。
- 3m ホース品をラインアップに追加しました。現場に合ったサイズにカットして使用してください。
- サイズバリエーションが豊富で現場に合わせた最適な改修ドレンを選択出来ます。
- コストパフォーマンスに優れています。
- タテヨコ兼用でご使用頂けます。

製品情報



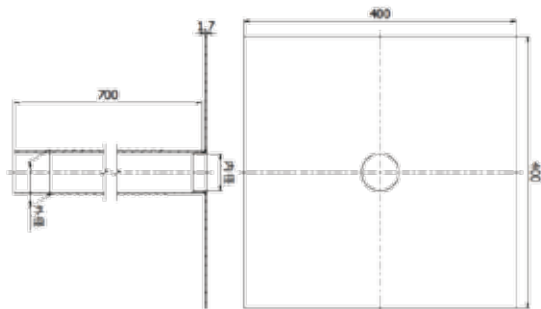
ラインアップ

商品名	外径	内径
40用	37	27
50用	47	37
60用	57	45
70用	67	55
80用	77	65
90用	85	73
100用	96	84
120用	116	104
130用	126	114
140用	136	123

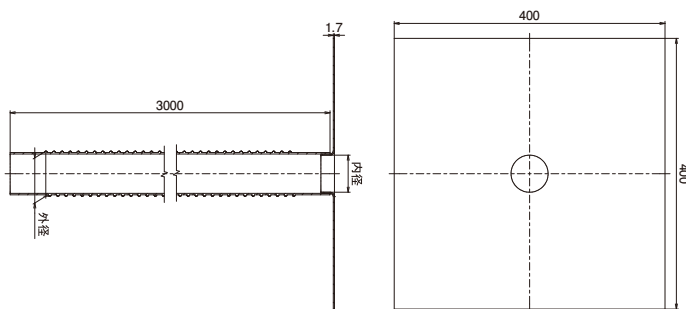
※ 標準サイズ以外も上記のサイズはご用意しておりますが、数量が多い場合は発注の際に在庫をご確認ください。
※ 色はグレーです。

侍改修ドレン(塩ビ製)寸法図(単位:mm)

一般品



3mホース品



※ジャバラホースの伸縮によって寸法表記と誤差が生じる可能性がありますのでご了承ください。

侍改修ドレン(塩ビ製)排水能力参考表

タテ引きとして使用された場合

商品名	許容最大屋根面積 (㎡)
40用	12
50用	29
60用	50
70用	86
80用	134
90用	183
100用	266
120用	471
130用	601
140用	737

ヨコ引きとして使用された場合

商品名	許容最大屋根面積 (㎡)						
	配管勾配						
	1/25	1/50	1/75	1/100	1/125	1/150	1/200
40用	13	—	—	—	—	—	—
50用	30	—	—	—	—	—	—
60用	51	36	—	—	—	—	—
70用	87	62	50	—	—	—	—
80用	137	96	79	—	—	—	—
90用	186	132	107	93	—	—	—
100用	271	192	156	135	121	—	—
120用	—	339	277	240	214	196	—
130用	—	433	354	306	274	250	216
140用	—	531	433	375	336	306	265

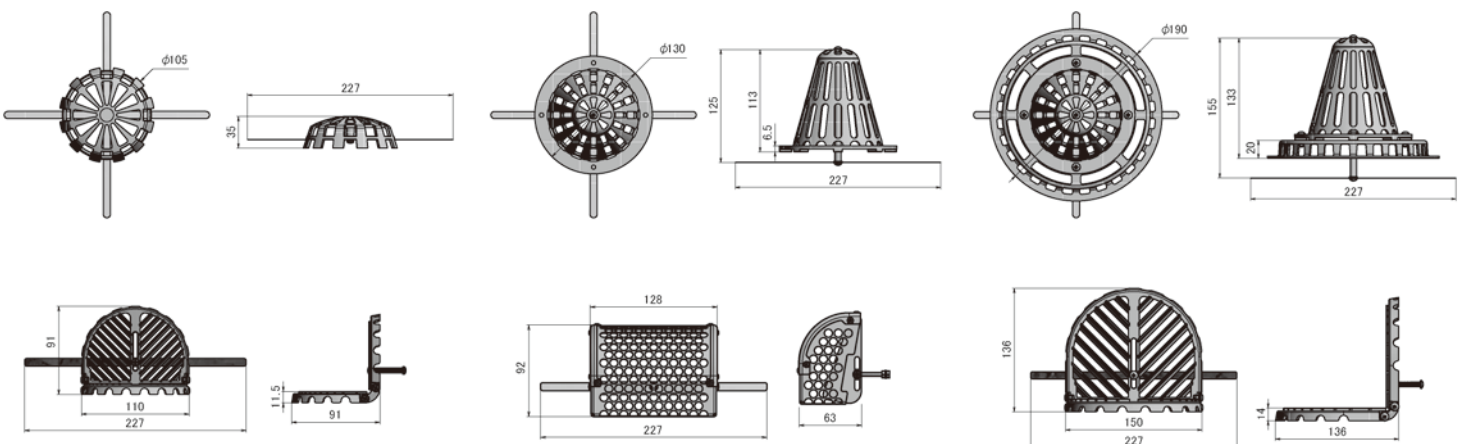
※当参考表の数値は雨量100mm/hを基礎として算出したものです。
参照:給排水衛生設備基準SHASE-S206(2009)

ダモ改修ストレーナ

●ラインアップ

	商品名	カラー	材質	ケース入数	適合サイズ
タテ型	 タテ型 S	・ブラック ・ライトグレー	アルミダイカスト	2 個入	40 ~ 80 用
	 タテ型 M	・ブラック ・ライトグレー	アルミダイカスト	2 個入	50 ~ 100 用
	 タテ型 L	・ブラック ・ライトグレー	アルミダイカスト	2 個入	60 ~ 140 用
ヨコ型	 ヨコ型 S	・ブラック ・ライトグレー	アルミダイカスト	2 個入	40 ~ 80 用
	 ヨコ型 M	ステンレス	SUS304	2 個入	50 ~ 100 用
	 ヨコ型 L	・ブラック ・ライトグレー	アルミダイカスト	2 個入	60 ~ 140 用

●寸法図 (単位 : mm)



株式会社 山装

〒236-0004
 横浜市金沢区福浦2-18-17
 TEL 045-781-7821 FAX 045-781-7824
 URL : <http://yamaso-y.com/>
 カタログ内容については一部無断で訂正
 することがありますので、ご了承ください。

取扱店