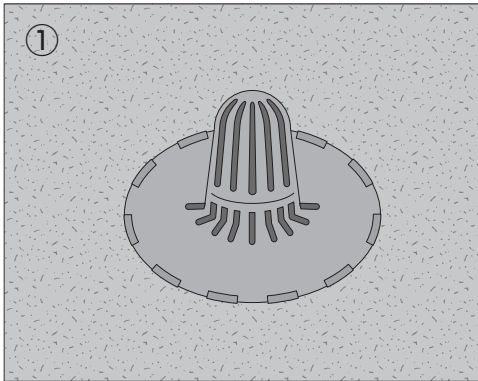
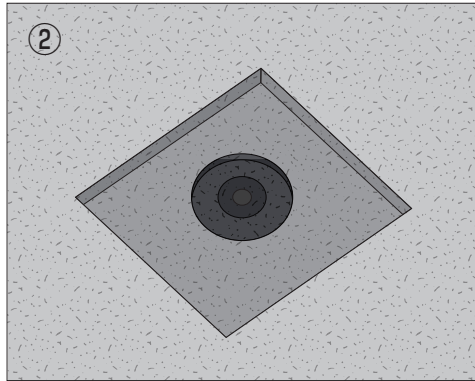


# 待改修ドレン（塩ビ製）取付施工例

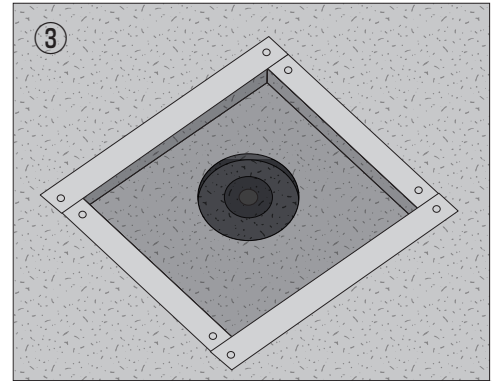
## タテ型



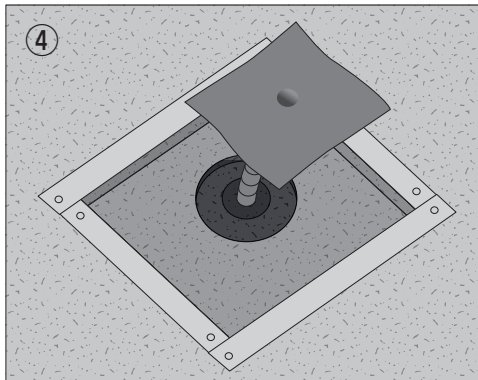
施工前の状況。



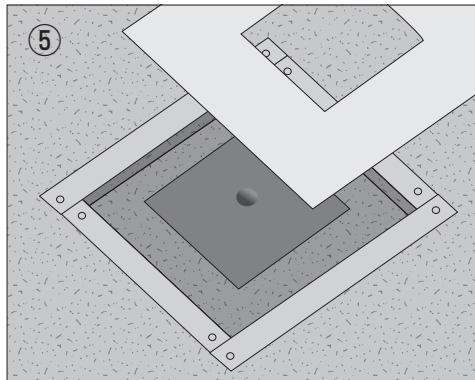
既設ドレンのストレーナ、防水層押さえ及び周囲の防水層を撤去する。  
下地の不陸が大きい場合はモルタル等で補修し、平滑にする。



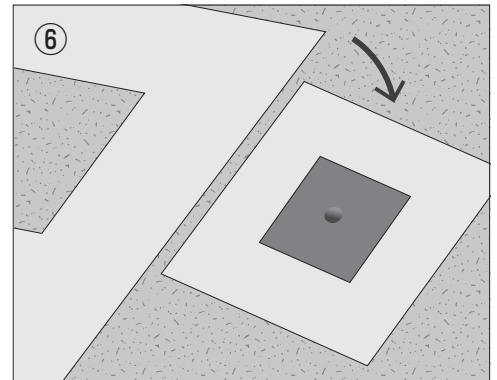
周囲に塩ビ鋼板を固定する。



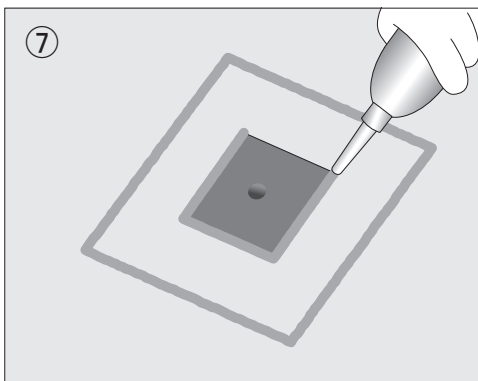
待改修ドレン（塩ビ製）を既設ドレンに差し込み  
接着剤を用いて貼りつける。



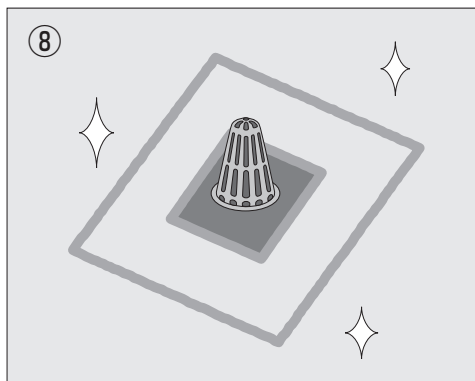
塩ビシートを塩ビ鋼板の大きさに合わせて切る。  
塩ビシートを塩ビ鋼板とドレンには溶融着接合させ、  
下地へは接着剤を用いて接着させる。



塩ビシート防水を施工する。



塩ビシート防水端末部にシーリング材を打つ。



ストレーナを挿入して施工完了。