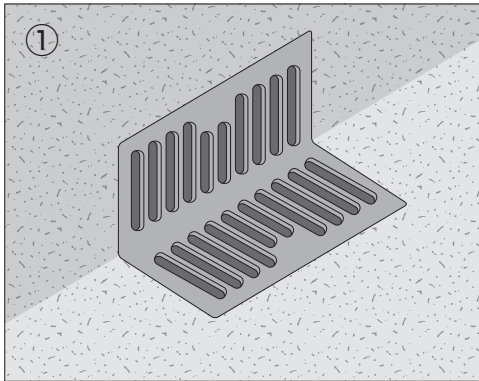


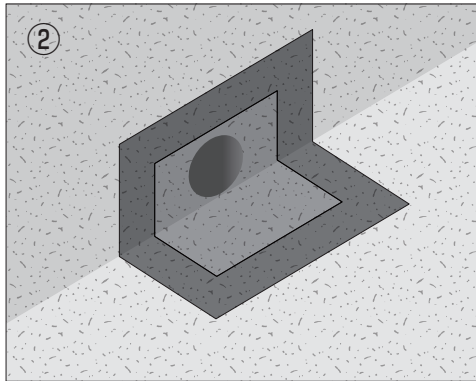
待改修ドレン（塩ビ製）取付施工例

ヨコ型



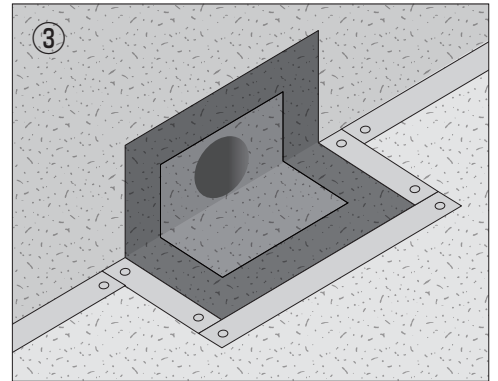
①

施工前の状況。



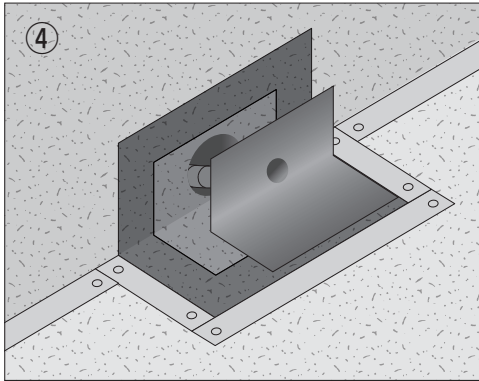
②

既設ドレンのストレーナ、防水層押さえ及び周囲の防水層を撤去する。
下地の不陸が大きい場合はモルタル等で補修し、平滑にする。



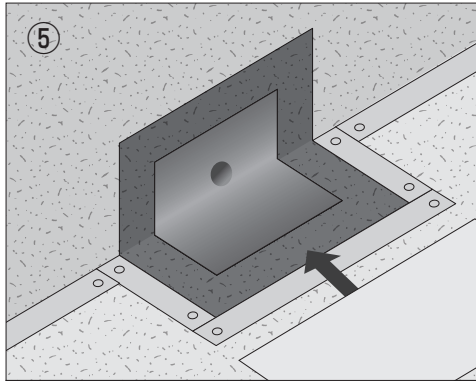
③

平場に塩ビ鋼板を固定する。



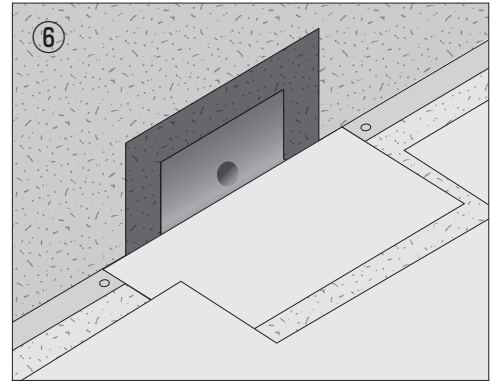
④

待改修ドレン（塩ビ製）を既設ドレンに差し込み
接着剤を用いて貼り付ける。



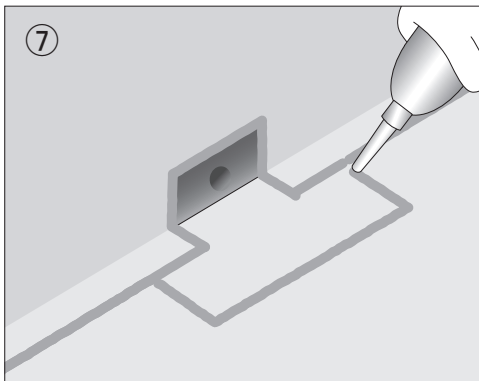
⑤

塩ビシートを塩ビ鋼板の大きさに合わせて切る。
塩ビシートを塩ビ鋼板とドレンには溶融着接させ、
下地へは接着剤を用いて接着させる。



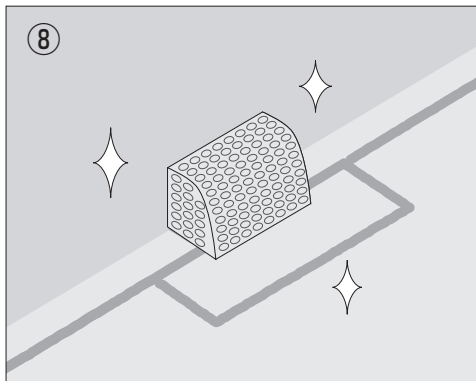
⑥

塩ビシート防水を施工し、ドレン穴に合わせて塩ビシートをカットする。



⑦

塩ビシート防水端末部にシーリング材を打つ。



⑧

ストレーナを挿入して施工完了。