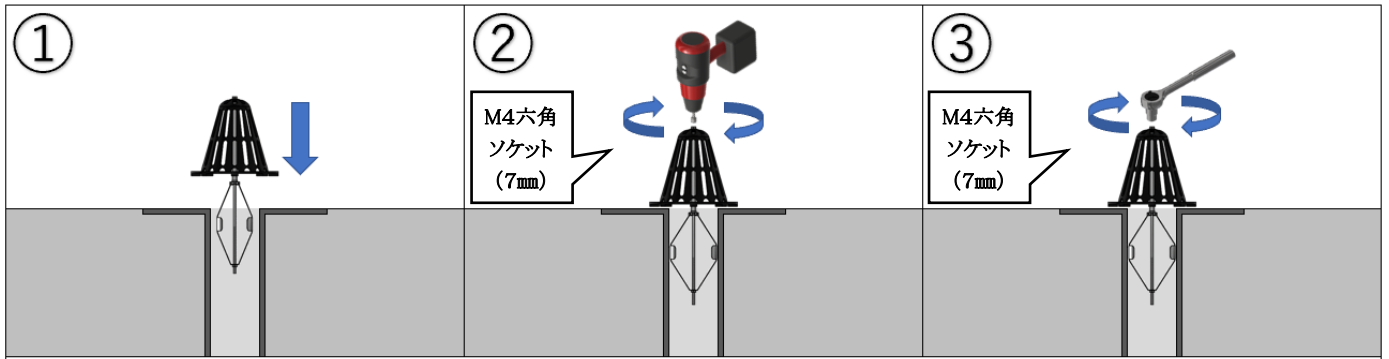


## ストレーナ取り付け方法



①ドレンにストレーナを差し込む。

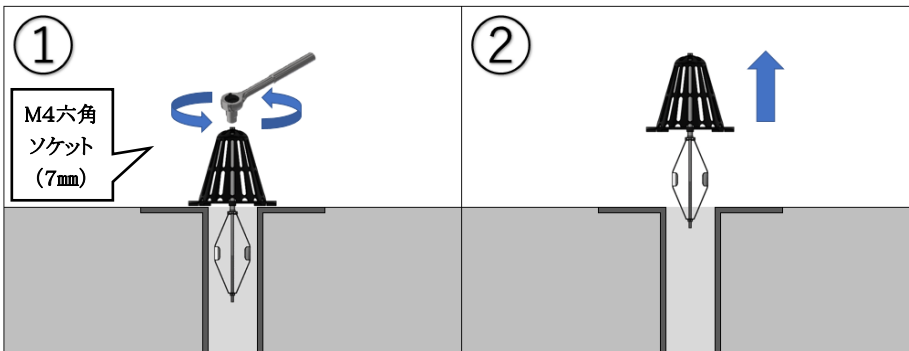
②ストレーナ本体を手でしっかり押さえながら電動ドライバーを用いて固定金具がドレンに軽く触れるまで締め付ける(時計回り)。

トルクが強すぎるとネジ山が潰れたり不具合が生じる可能性があるため電動ドライバーを使用される際は最低トルクに設定してご使用ください。

③最後にソケットレンチを用いて手締めでしっかりと固定する。

締め過ぎるとドレンが破壊されたりネジ山が潰れたりする可能性があるため必要以上に締め付けないようにご注意ください。

## ストレーナ取り外し方法

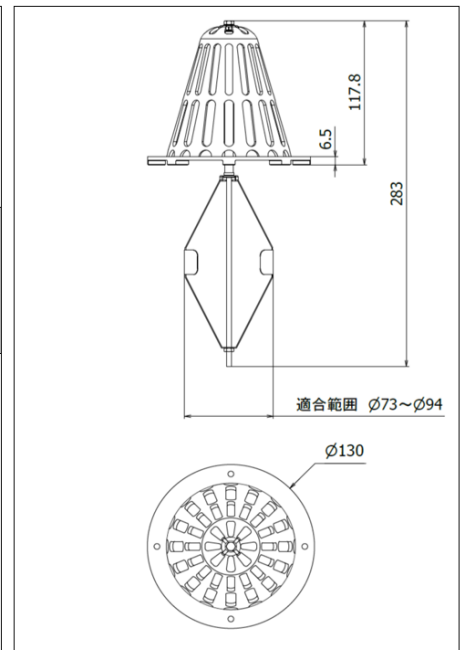


①ソケットレンチを用いて固定金具を緩める(反時計回り)。

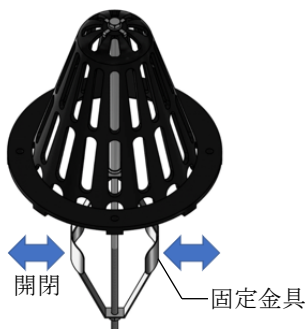
②固定金具が緩くなっている事を確認してからストレーナを引き抜く。

強引に引き抜くとドレンの破損につながるためご注意ください。

## タテ型M大寸法図



## 当製品の特長



中央ネジ頭を回転させることによって固定金具を開閉させることができます。

時計回りに回転させると開き、反時計回りに回転させると閉じます。

固定金具をドレンの中で開くことで突っ張り棒のような要領でストレーナを強固に固定することができます。



株式会社 山装

〒236-0004

横浜市金沢区福浦2-18-17

TEL.045-781-7821

FAX.045-781-7824

URL:<http://www.yamaso-y.co.jp>