

**DAMO**

ダモ脱気筒一般用 丸型  
ダモ脱気筒一般用 角型  
ダモ脱気筒塩ビシート用 丸型  
断熱用コア



**Y** **YAMASO**  
Consideration Creation Company

# 屋上防水の必需品ダモ脱気筒

## はじめに

塗膜防水、シート防水等の露出防水において「防水層のふくれ」という問題があります。

この「防水層のふくれ」の原因のほとんどは下地に残っている残存水分や湿り空気が、太陽熱によって熱せられることにより発生した湿り空気圧が逃げ場を失うことによるものです。

対策として脱気筒を設置することで湿り空気圧を外部に排出でき、「防水層のふくれ」問題を解決します。

当社の脱気筒はフランジを浮かすことで集気効果を高め、通気性を意識したデザインとなっております。「防水層のふくれ」問題を防ぐ製品となっております。

## ダモ脱気筒の特長

### 1 優れた耐食性

- ・ステンレス SUS304 を使用。
- ・電解研磨により耐食性向上。



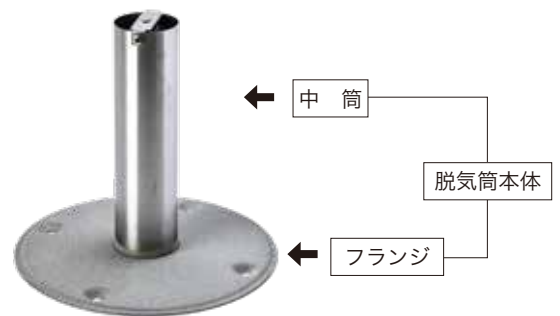
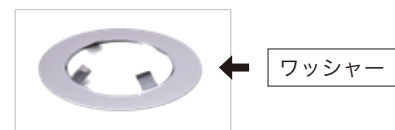
### 2 優れた防水性

- ・ワッシャーと外筒により防水層端末部をしっかりと押さえ込みます。



### 3 優れたデザイン

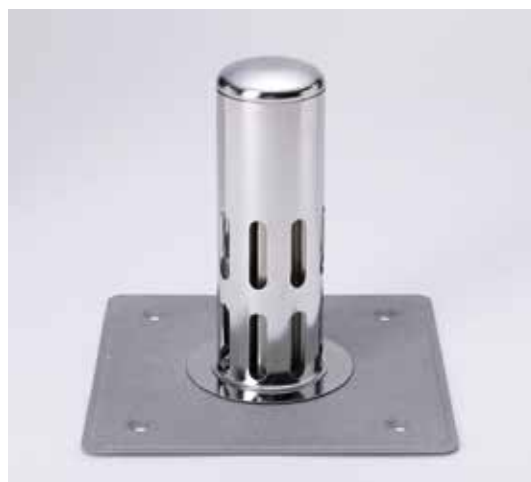
- ・防水性を意識したデザインで意匠的にも優れています。



脱気筒パーツ名称  
(図：一般用丸型)

# ダモ脱気筒ラインアップ

## ダモ脱気筒一般用 丸型／角型



### 【特長】

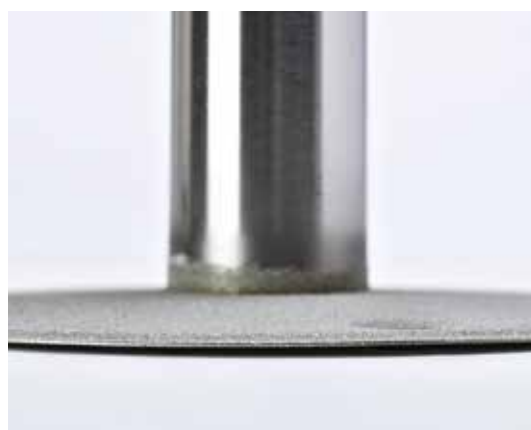
#### 接着性能の向上

フランジ部全面の砂付加工により優れた接着効果があります。



#### 通気性能の向上

フランジを2mm 持ち上げることで通気性能を向上させています。



#### 選べる形状

フランジの形状を丸型と角型の2種類から選択することができます。

### ダモ脱気筒塩ビシート用 丸型

フランジはステンレス鋼板 (SUS304) に塩ビを被覆しているため塩ビシート防水層と溶圧着・一体化させることができます。



### 断熱用コア

- ・断熱材を挟み込み脱気筒を設置し、湿り空気をダイレクトに排出することにより防水層のふくれや断熱層の暴れを防止します。
- ・横からの衝撃や風雪にも耐え、安定設置が望めます。
- ・約 80mm 厚の断熱層に対応出来ます。

使用可能な脱気筒

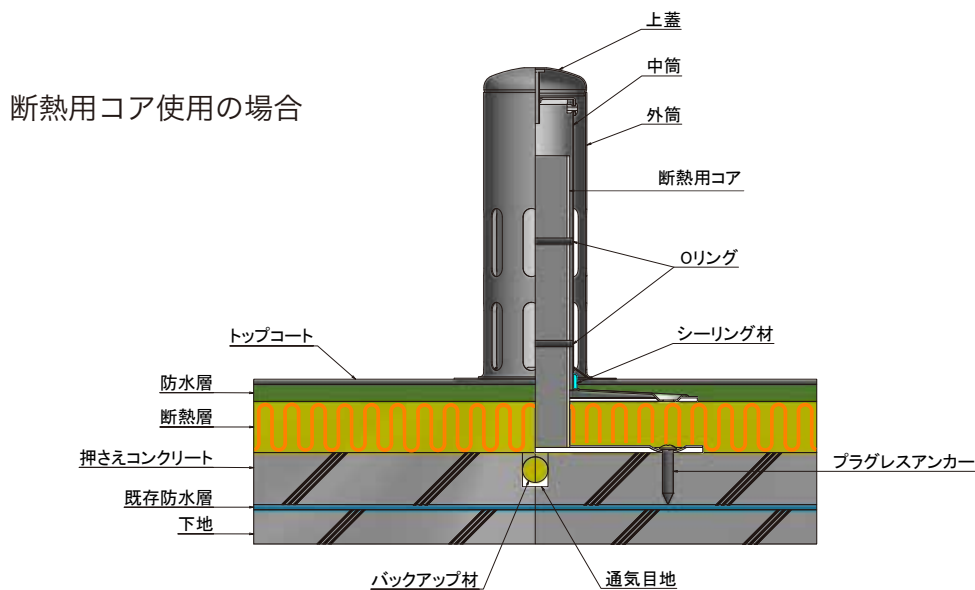
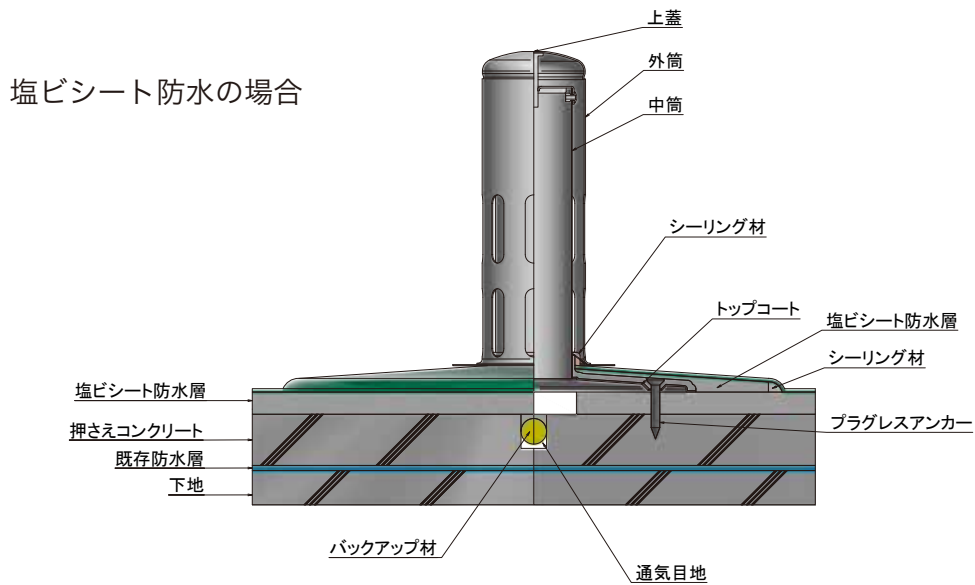
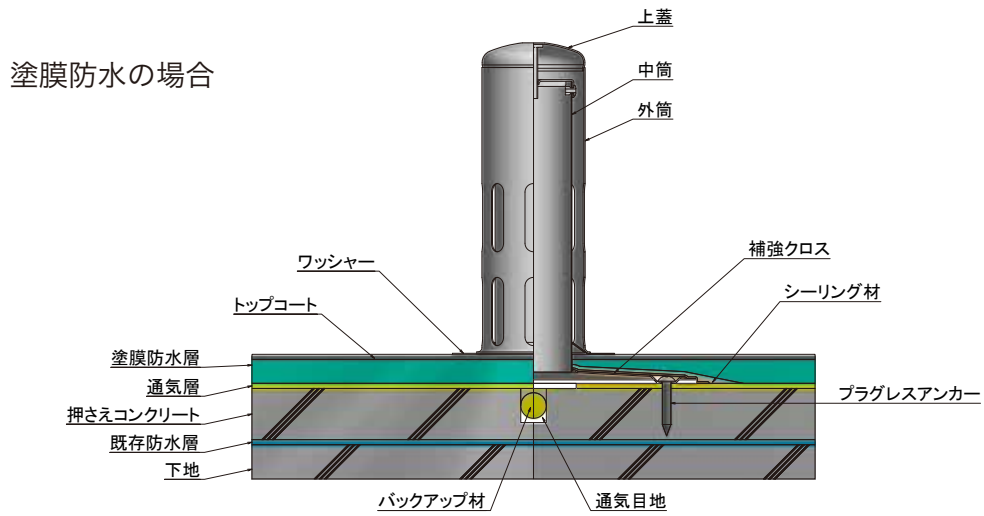
- ・ダモ脱気筒一般用 丸型
- ・ダモ脱気筒一般用 角型
- ・ダモ脱気筒塩ビシート用 丸型



※脱気筒とセットでご利用いただく商品です。  
断熱用コア単体での使用は出来ません。

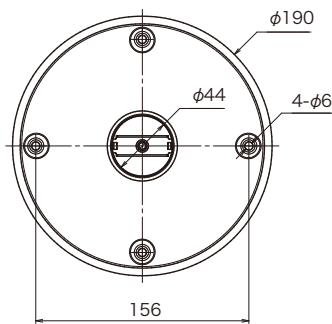
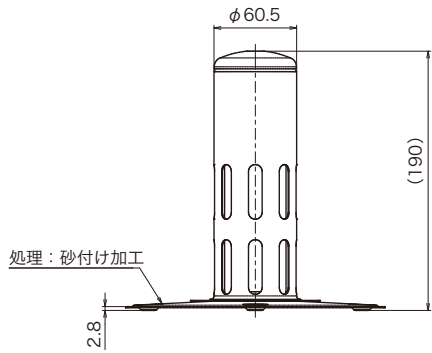
# 脱気筒納まり図例

※下記の図は一例ですので実際には各防水メーカー様の仕様に準じてください。

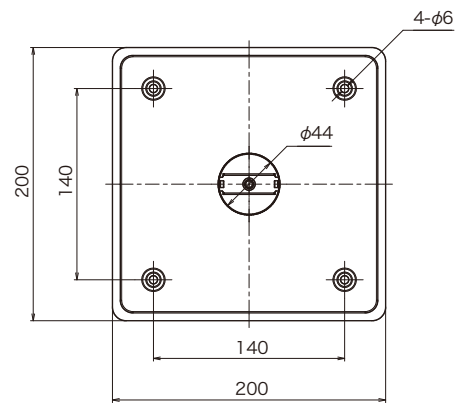
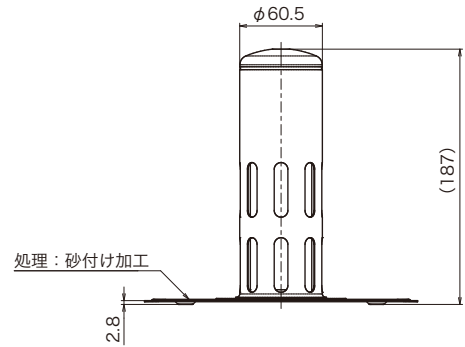


※断熱用コアをご使用の場合は通常、脱気筒をプラグレスアンカーで固定しません。

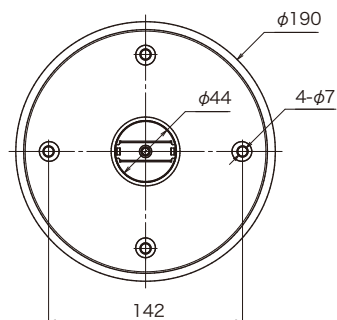
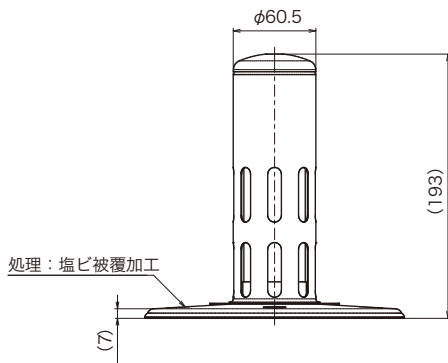
# 寸法図 (単位 : mm)



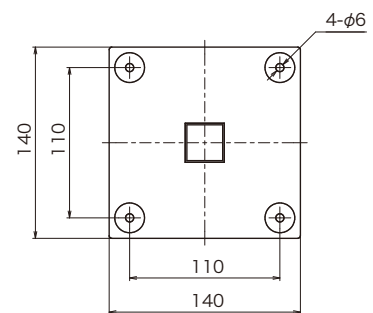
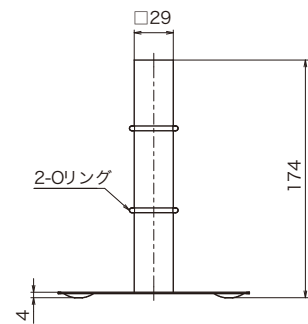
一般用 丸型



一般用 角型



塩ビシート用 丸型



断熱用コア

## 商品内容

| 一般用 丸型  | 一般用 角型   |
|---|--|
|  <ul style="list-style-type: none"> <li>●付属品 (1 個につき)<br/>プラグレスアンカー4本<br/>(呼び径: 5.0mm 首下長さ: 35mm 穿孔径: 4.5mm)<br/>丸型補強クロス1枚</li> <li>●荷姿<br/>ダモ脱気筒一般用 丸型<br/>1 ケース 2 個入り</li> </ul> |  <ul style="list-style-type: none"> <li>●付属品 (1 個につき)<br/>プラグレスアンカー4本<br/>(呼び径: 5.0mm 首下長さ: 35mm 穿孔径: 4.5mm)<br/>角型補強クロス1枚</li> <li>●荷姿<br/>ダモ脱気筒一般用 角型<br/>1 ケース 2 個入り</li> </ul> |

| 塩ビシート用 丸型  | 断熱用コア  |
|--|--|
|  <ul style="list-style-type: none"> <li>●付属品 (1 個につき)<br/>プラグレスアンカー4本<br/>(呼び径: 5.0mm 全長: 35mm 穿孔径: 4.5mm)</li> <li>●荷姿<br/>ダモ脱気筒塩ビシート用 丸型<br/>1 ケース 2 個入り</li> </ul> |  <ul style="list-style-type: none"> <li>●付属品 (1 個につき)<br/>プラグレスアンカー4本<br/>(呼び径: 5.0mm 首下長さ: 35mm 穿孔径: 4.5mm)</li> <li>●荷姿<br/>断熱用コア<br/>1 ケース 2 個入り</li> </ul> |

※ 脱気筒の設置個数に関しましては、一般的には25~100㎡/個となっておりますが、様々な通気工法がございますので、各防水メーカー様の仕様に準じて下さい。



## 株式会社 山装

〒236-0004 横浜市金沢区福浦 2-18-17  
TEL045-781-7821 FAX045-781-7824  
URL : <http://www.yamaso-y.co.jp>

カタログ内容については一部無断で訂正することがありますので、ご了承ください。

**⚠ 注意** ケガを防ぐため取り扱う際には必ず手袋等を着用して下さい。

取扱店