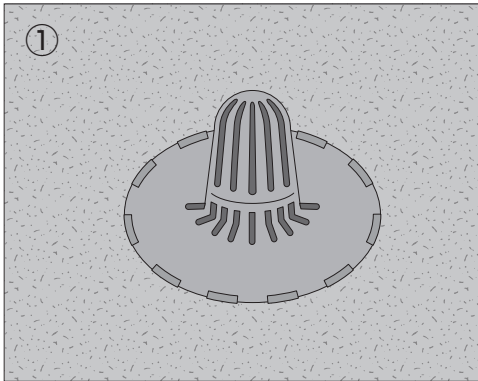
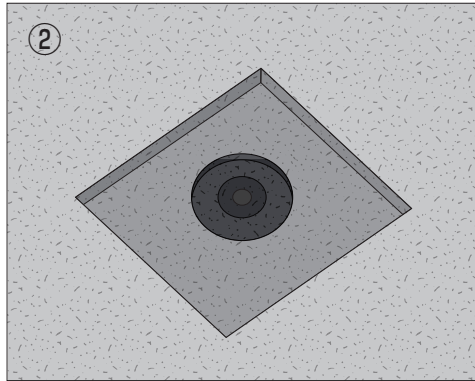


# ダモ塩ビ改修ドレン取付施工例

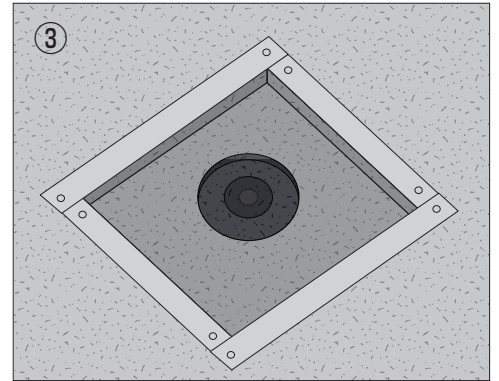
## タテ型



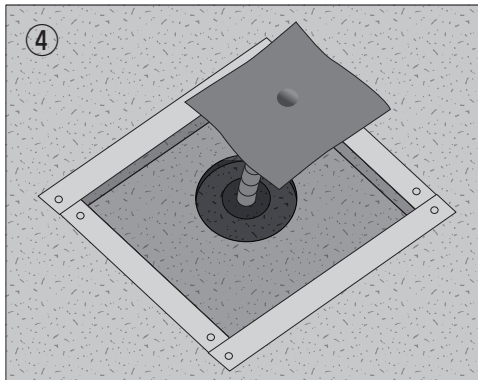
① 施工前の状況。



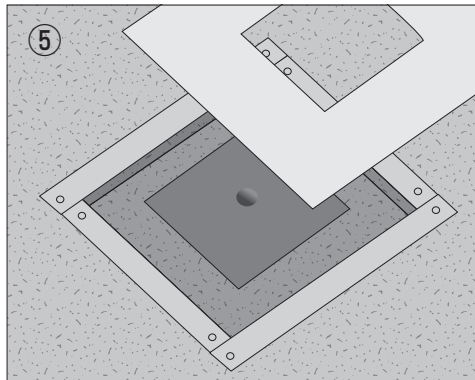
② 既設ドレンのストレーナ、防水層押さえ及び周囲の防水層を撤去する。  
下地の不陸が大きい場合はモルタル等で補修し、平滑にする。



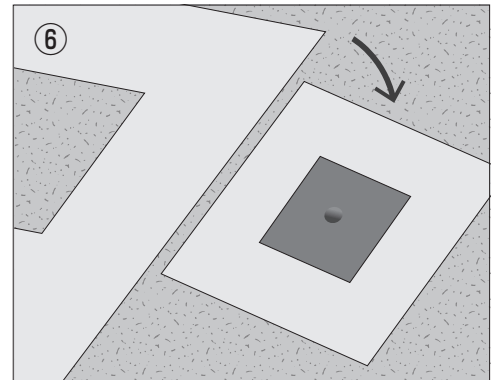
③ 周囲に塩ビ鋼板を固定する。



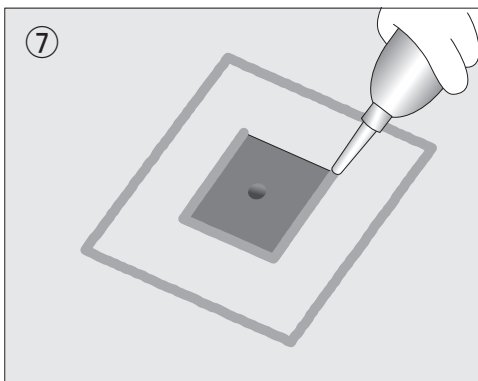
④ ダモ塩ビ改修ドレンを既設ドレンに差し込み接着剤を用いて貼りつける。



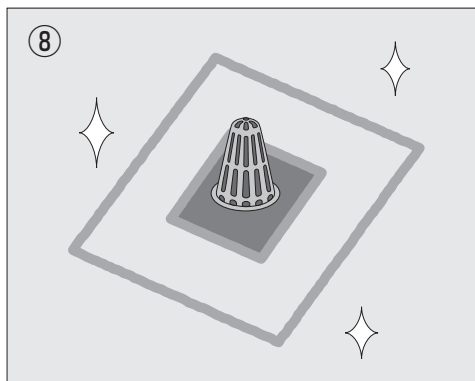
⑤ 塩ビシートを塩ビ鋼板の大きさに合わせて切る。塩ビシートを塩ビ鋼板とドレンには熔融着接合せ、下地へは接着剤を用いて接着させる。



⑥ 塩ビシート防水を施工する。



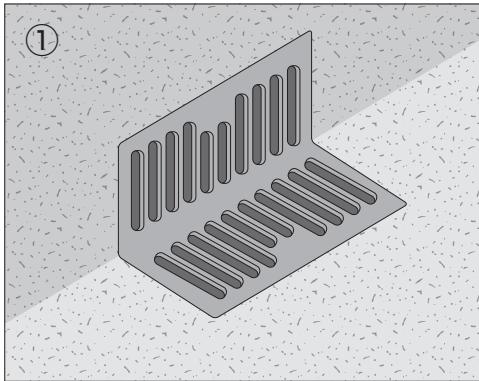
⑦ 塩ビシート防水端末部にシーリング材を打つ。



⑧ ストレーナを挿入して施工完了。

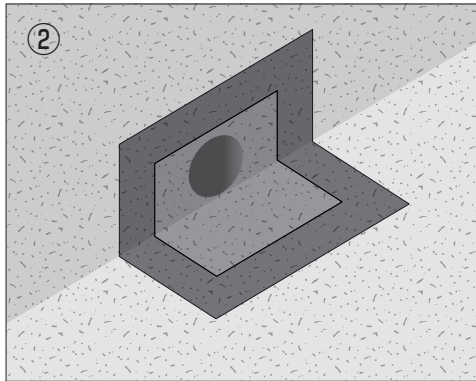
# ダモ塩ビ改修ドレン取付施工例

## ヨコ型



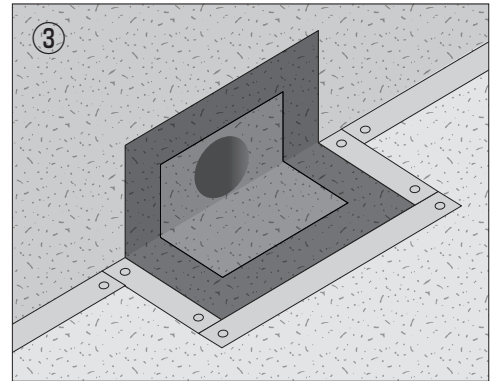
①

施工前の状況。



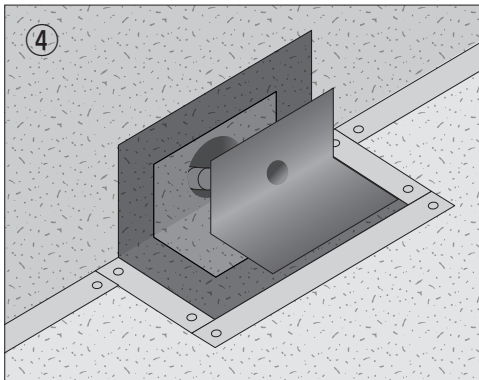
②

既設ドレンのストレーナ、防水層押さえ及び周囲の防水層を撤去する。  
下地の不陸が大きい場合はモルタル等で補修し、平滑にする。



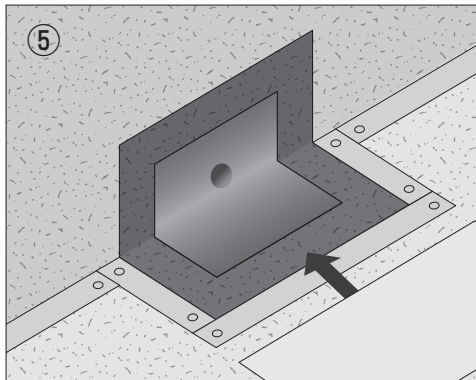
③

平場に塩ビ鋼板を固定する。



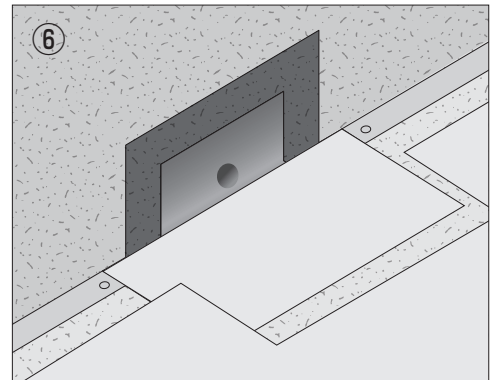
④

ダモ塩ビ改修ドレンを既設ドレンに差し込み  
接着剤を用いて貼り付ける。



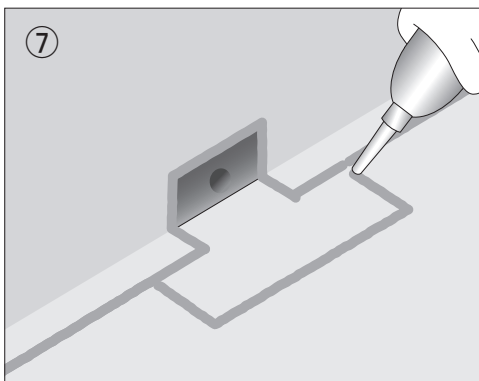
⑤

塩ビシートを塩ビ鋼板の大きさに合わせて切る。  
塩ビシートを塩ビ鋼板とドレンには溶融着接させ、  
下地へは接着剤を用いて接着させる。



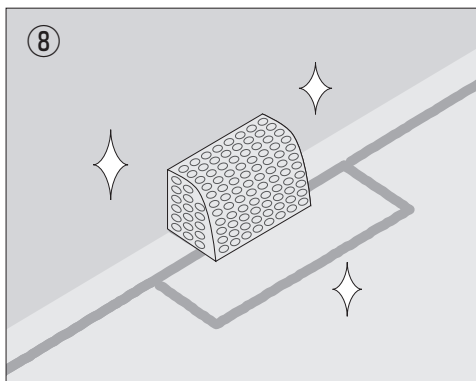
⑥

塩ビシート防水を施工し、ドレン穴に合わせて塩ビシートをカットする。



⑦

塩ビシート防水端末部にシーリング材を打つ。



⑧

ストレーナを挿入して施工完了。