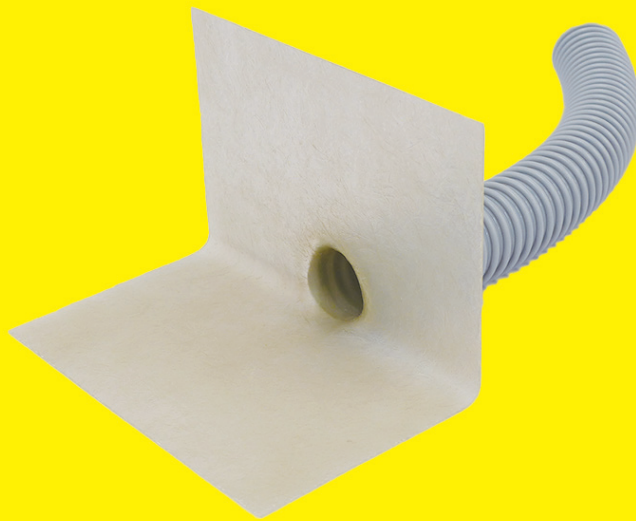


# ダモFRP改修ドレン



タテ型50用

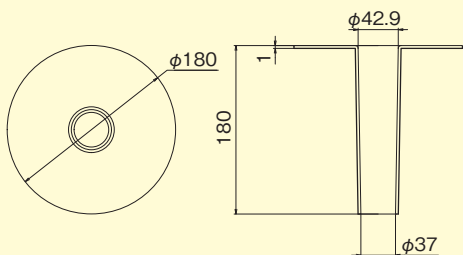


ヨコ型50用

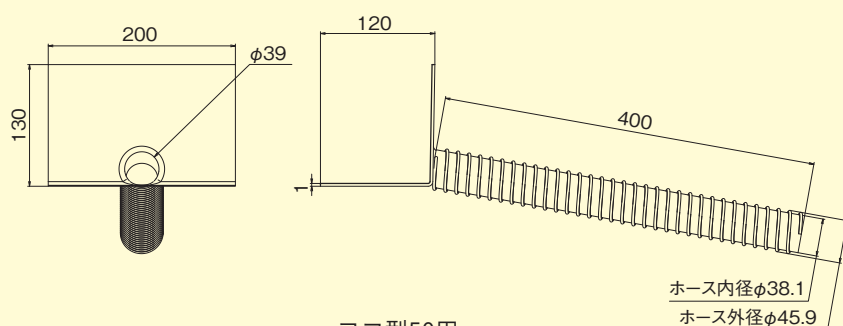
## ■ 特長

- ・FRP防水専用の改修ドレンとなり、FRP防水層と同材質のため完全に一体化させる事が出来ます。
- ・ツバの厚みも1mmと薄いため下地に馴染みやすく、施工性に優れております。
- ・ヨコ型のホースは弊社にて接着済みです。

## ■ 寸法図



タテ型50用



ヨコ型50用

## ■ 排水能力参考表

タテ型

商品名	許容最大屋根面積 (㎡)
タテ型 50 用	29

ヨコ型

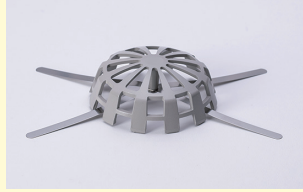
商品名	許容最大屋根面積 (㎡)					
	配管勾配					
	1/25	1/50	1/75	1/125	1/150	1/200
ヨコ型 50 用	33	—	—	—	—	—

《備考》※当参考表の数値は雨量 100mm/h を基礎として算出したものです。

参照：給排水衛生設備規準 SHASE-S206(2019)

## ■ 適合ストレーナ

### ダモ改修ストレーナ



タテ型S



ヨコ型S

商品名	カラー	材質	ケース入数
タテ型 S	ブラック/ライトグレー	本体：アルミダイカスト パネ足：ステンレス	2 個入
ヨコ型 S	ブラック/ライトグレー	本体：アルミダイカスト パネ足：ステンレス	2 個入

### ダモストレーナ



山型



台型



目皿型50



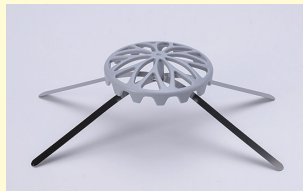
ドーム型



L型

商品名	カラー	材質	ケース入数
山型ストレーナ	ステンレス	ステンレス	10 個入
台型ストレーナ			
目皿型 50 ストレーナ			
ドーム型ストレーナ	グレー	本 体：アルミダイカスト パネ足：ステンレス	
L型ストレーナ			

### 侍ストレーナ



PCT-50

商品名	カラー	材質	ケース入数
PCT-50	ブラック/ライトグレー	本 体：ポリカーボネート パネ足：ステンレス	10 個入

### ストレーナ適合表

	ダモ改修ストレーナ		ダモストレーナ					侍ストレーナ
	タテ型 S	ヨコ型 S	山型	台型	目皿型 50	ドーム型	L型	PCT-50
タテ型 50 用	○	×	○	○	○	○	×	○
ヨコ型 50 用	×	○	×	×	×	×	○	×

○：使用可能 ×：使用不可

### 寸法図

各種ストレーナの寸法図は QR コードより読み取りください。



### ⚠ 注意事項

- 製品の取扱いには手袋等を使用して下さい。
- パネ足の跳ね返りに注意してください。
- パネ足を無理やり折り曲げないで下さい。ストレーナの固定機能が損なわれる恐れがあります。
- パネ足端部で改修ドレンを傷付ける恐れがありますので、無理やり挿入しないで下さい。
- 製品の上に乗ったり、物を被せると排水機能の低下や本体が破損する恐れがあります。
- 製品に落ち葉やゴミが溜まると、排水口を塞いでしまうため定期的にお手入れして下さい。
- FRPドレンと防水層の接着面は必ず目荒してください。

### 株式会社 山装

〒236-0004 横浜市金沢区福浦 2-18-17  
TEL：045-781-7821 FAX：045-781-7824  
URL：https://www.yamaso-y.co.jp



取扱店

カタログ内容については一部無断で訂正することがありますので、ご了承ください。