



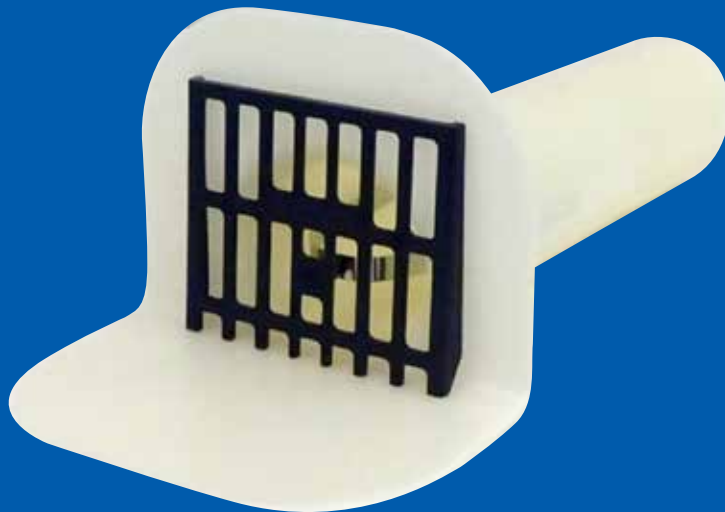
# 侍 ドレンシリーズ総合カタログ

FRP 防水用副資材



●侍ドレン

●侍オーバーフロー管



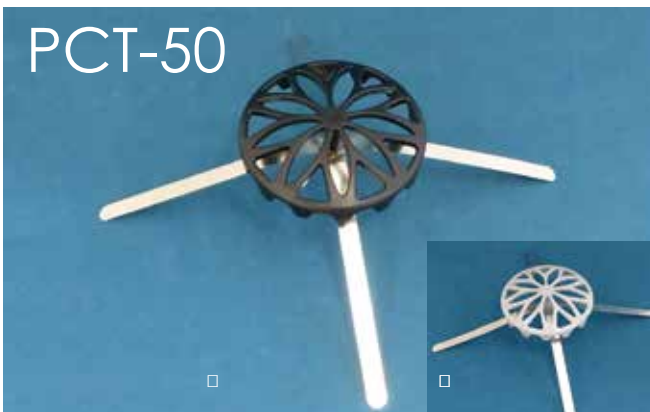
# ST-50



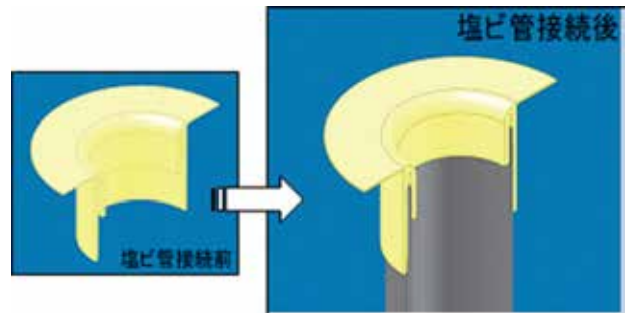
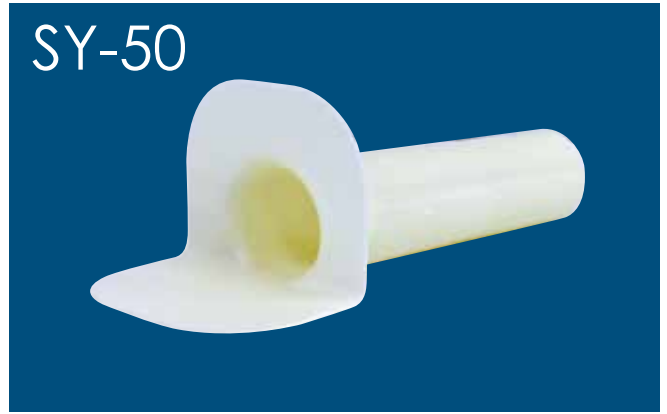
# STM-50



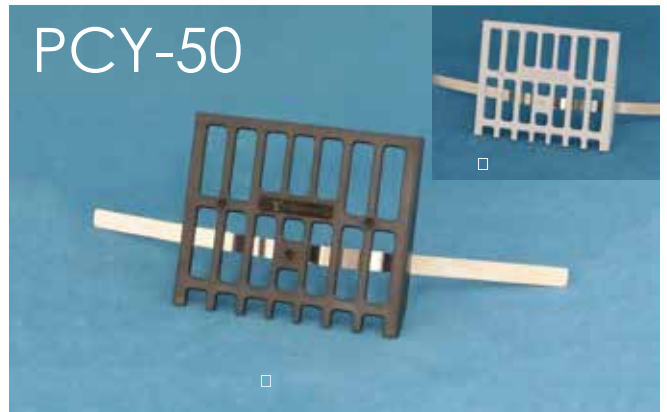
# PCT-50



# SY-50



# PCY-50



# 侍オーバーフロー管

オーバーフロー管はベランダの排水に不具合が生じた際、室内への浸水事故を未然に防ぐ目的で防水施工時に設置致します。

※取付位置はサッシなどの開口部より低位置に設置してください。

▶▶▶ラインアップ▶▶▶



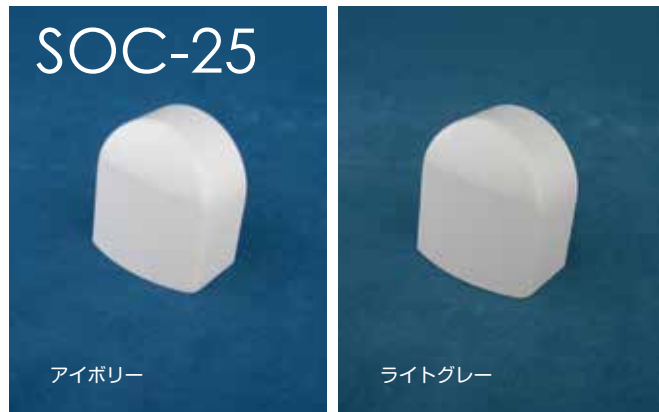
## 特長

- ① 独自に選定した熱可塑性樹脂を使用している為、FRP/ プライマーとの接着性に優れており FRP 防水層とよく接着します。



## 特長

- ① SUS304 を使用しているため耐久性に優れています。



## 特長

- ① 外壁から飛び出ているオーバーフロー管を目立たなくさせると同時に周囲のシーリングを守ります。
- ② 耐候性に優れた樹脂を使用しています。(AES)
- ③ 外壁に合わせて 2 種類のカラーラインアップから 選択出来ます。



## ドレン設置孔サイズ参考表

	商品名	設置孔サイズ
タテ型	ST-50	約 75mm
	STM-50	約 70mm
ヨコ型	SY-50	約 80mm
オーバーフロー管	SO-25	約 45mm

## ストレーナ適合表

商品名	ストレーナ適合表	
	PCT-50	PCY-50
ST-50	○	×
STM-50	○	×
SY-50	×	○

※ ST-50、STM-50 はダモ山型ストレーナ、ダモ台型ストレーナ、ダモドーム型ストレーナ、ダモ目皿型 50 ストレーナも組み合わせる事が可能です。

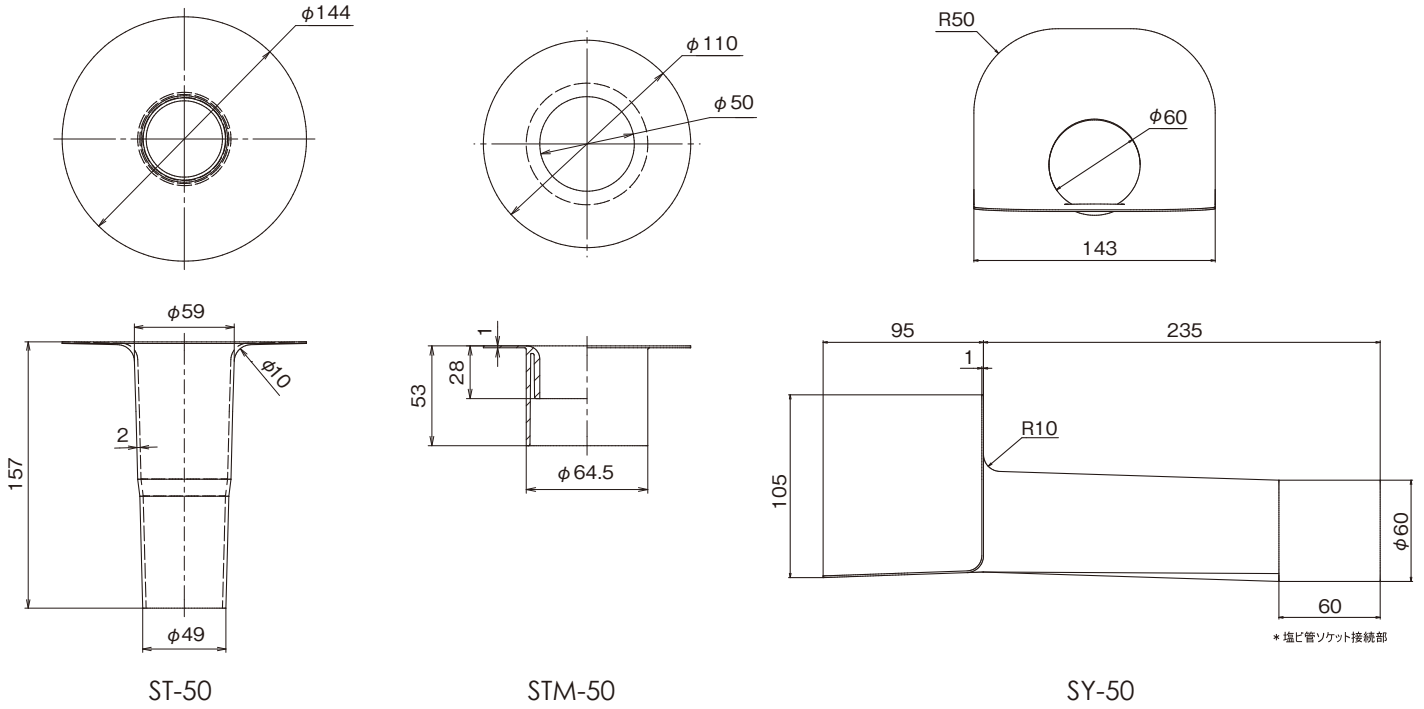
※ SY-50 はダモ花柄ストレーナ、ダモL 型ストレーナも組み合わせる事が可能です。

## 商品荷姿

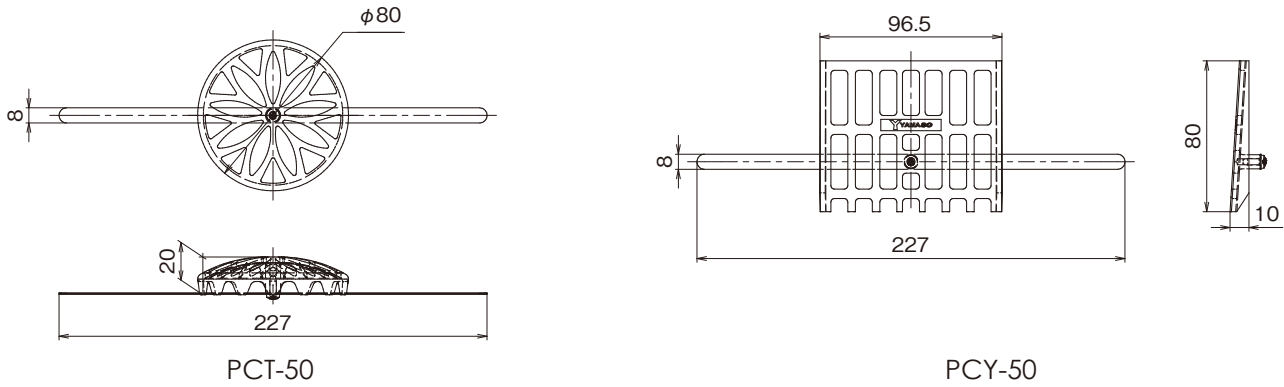
商品名	侍ドレン			侍ストレーナ		オーバーフロー管	
	ST-50	STM-50	SY-50	PCT-50	PCY-50	SO-25	SOC-25
材質	熱可塑性樹脂			ポリカーボネート		熱可塑性樹脂	AES
ケース入数	10 個入						

# 寸法図

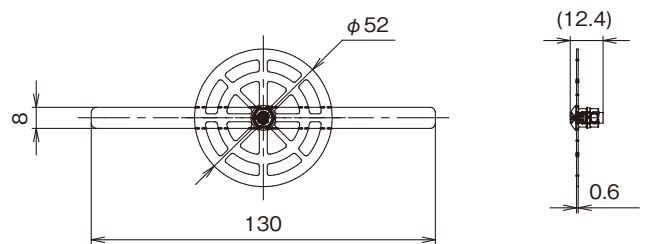
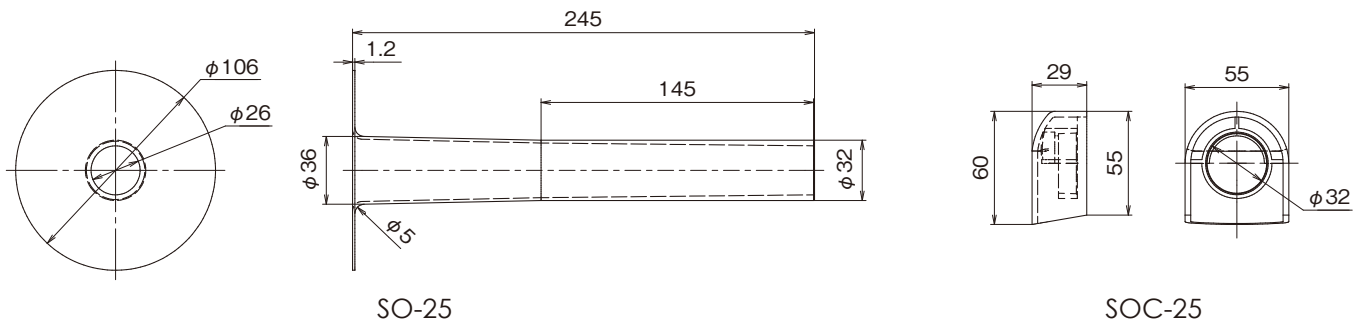
## 侍ドレン



## 侍ストレーナ



## 侍オーバーフロー管



ダモOF目皿ストレーナ

カタログ内容については一部無断で訂正することがありますので、ご了承願います。

株式会社 **山装** <http://www.yamaso-y.co.jp>

〒236-0004 横浜市金沢区福浦 2-18-17  
TEL 045-781-7821 FAX 045-781-7824