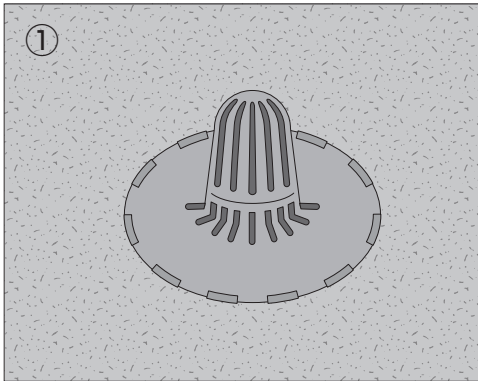
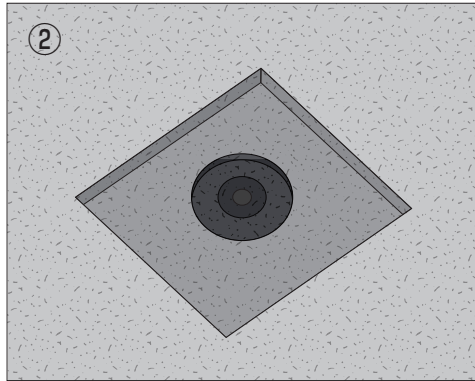


待改修ドレン（塩ビ製）取付施工例

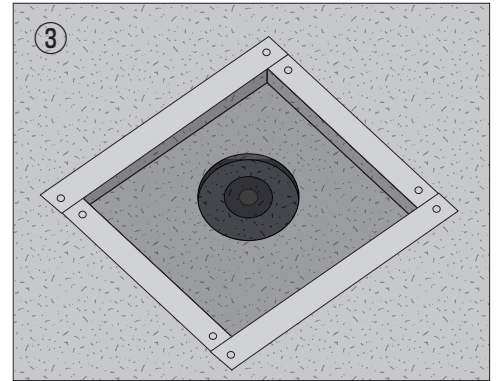
タテ型



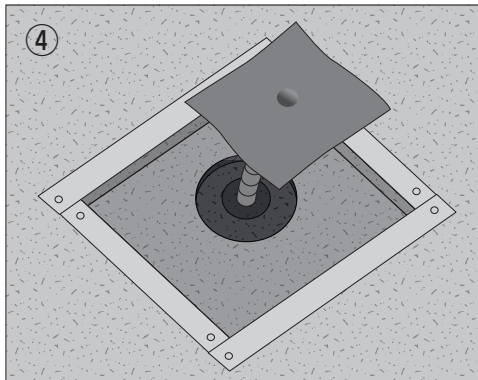
① 施工前の状況。



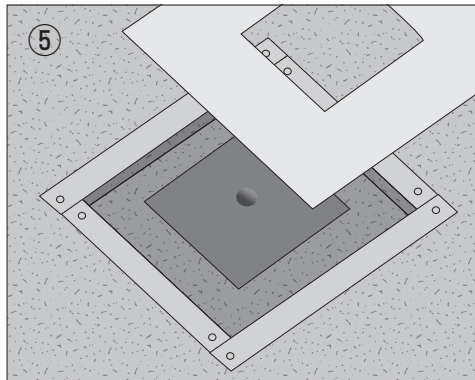
② 既設ドレンのストレーナ、防水層押さえ及び周囲の防水層を撤去する。
下地の不陸が大きい場合はモルタル等で補修し、平滑にする。



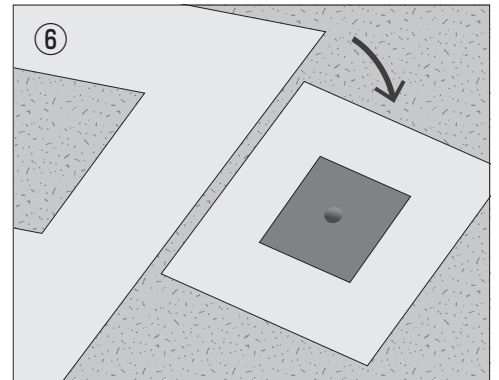
③ 周囲に塩ビ鋼板を固定する。



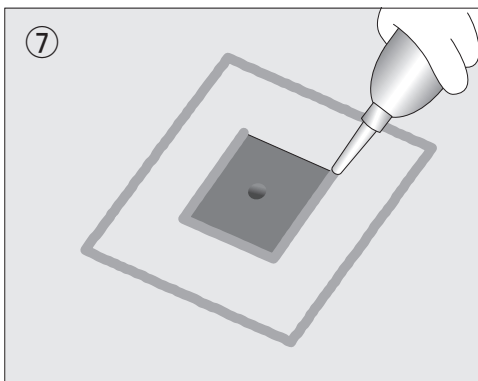
④ 待改修ドレン（塩ビ製）を既設ドレンに差し込み接着剤を用いて貼りつける。



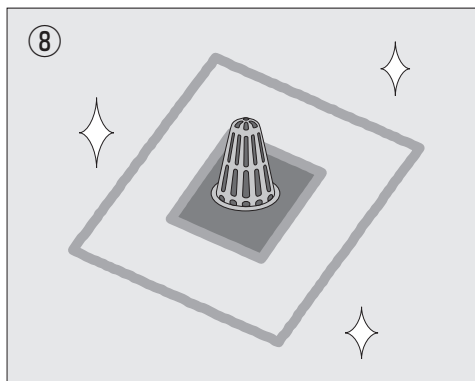
⑤ 塩ビシートを塩ビ鋼板の大きさに合わせて切る。
塩ビシートを塩ビ鋼板とドレンには熔融着接合せ、下地へは接着剤を用いて接着させる。



⑥ 塩ビシート防水を施工する。



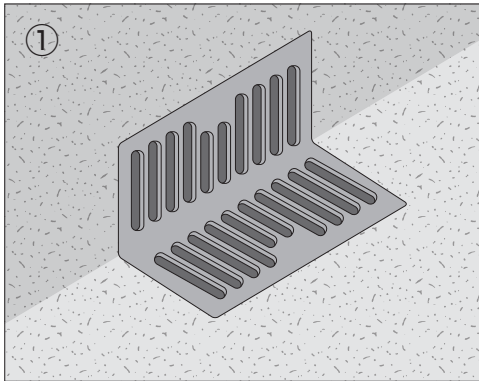
⑦ 塩ビシート防水端末部にシーリング材を打つ。



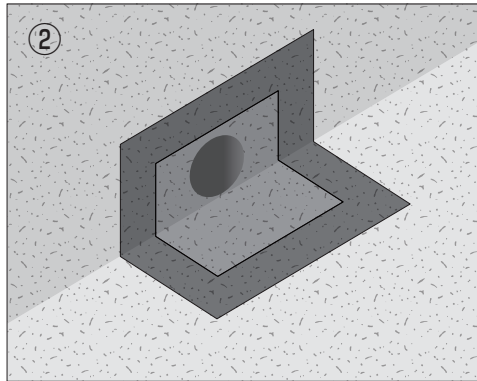
⑧ ストレーナを挿入して施工完了。

待改修ドレン（塩ビ製）取付施工例

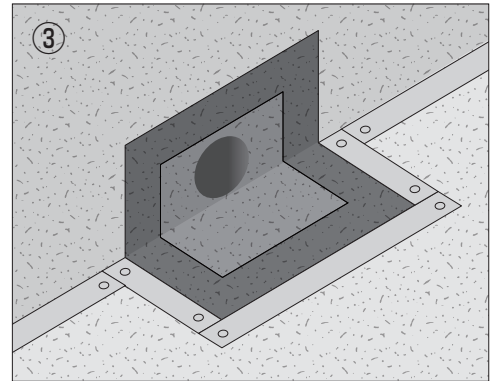
ヨコ型



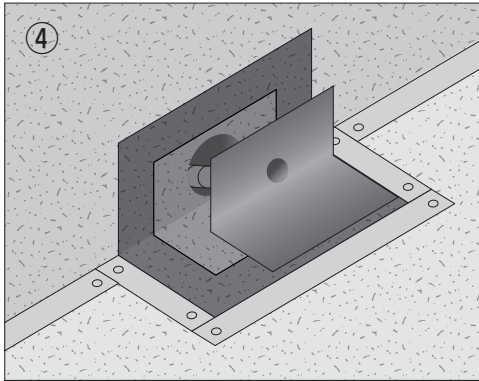
① 施工前の状況。



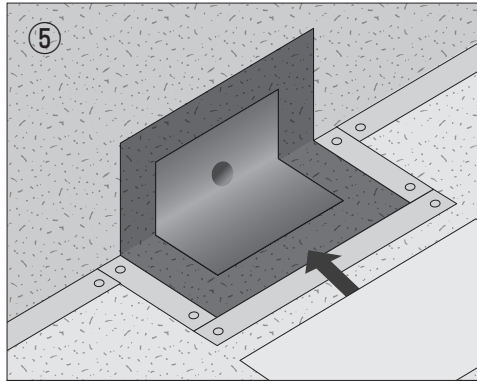
② 既設ドレンのストレーナ、防水層押さえ及び周囲の防水層を撤去する。
下地の不陸が大きい場合はモルタル等で補修し、平滑にする。



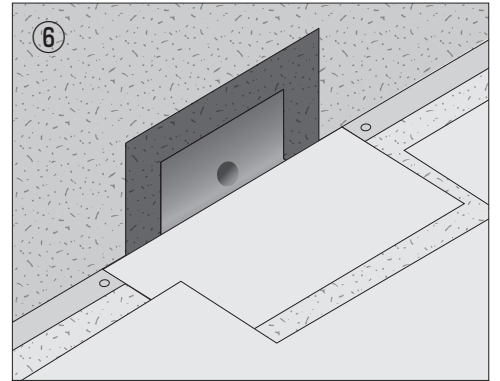
③ 平場に塩ビ鋼板を固定する。



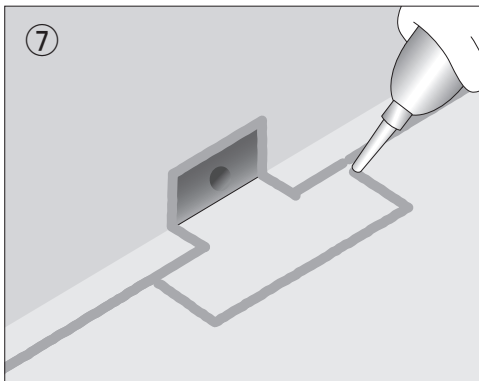
④ 待改修ドレン（塩ビ製）を既設ドレンに差し込み接着剤を用いて貼り付ける。



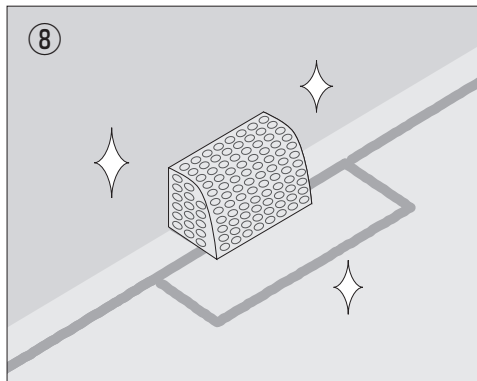
⑤ 塩ビシートを塩ビ鋼板の大きさに合わせて切る。
塩ビシートを塩ビ鋼板とドレンには溶融着接させ、下地へは接着剤を用いて接着させる。



⑥ 塩ビシート防水を施工し、ドレン穴に合わせて塩ビシートをカットする。



⑦ 塩ビシート防水端末部にシーリング材を打つ。



⑧ ストレーナを挿入して施工完了。